

АНИМАЦИОННЫЙ СВЕТИЛЬНИК

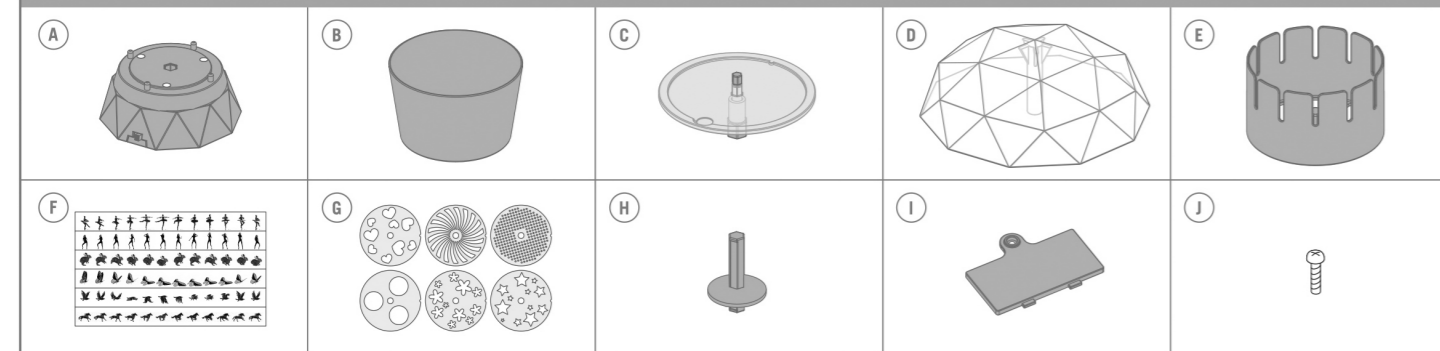
А. МЕРЫ ПРЕДОСТОРОЖНОСТИ

1. Контроль и помощь взрослых необходимы на всех этапах. 2. Конструктор предназначен для детей от 8 лет. 3. В наборе и готовом изделии содержатся мелкие детали, которые при неправильном использовании могут вызвать удушье. Не давать детям младше 3 лет. 4. Чтобы избежать короткого замыкания, не касайтесь контактов в батарейном отсеке металлическими предметами.

Б. ИСПОЛЬЗОВАНИЕ БАТАРЕЕК

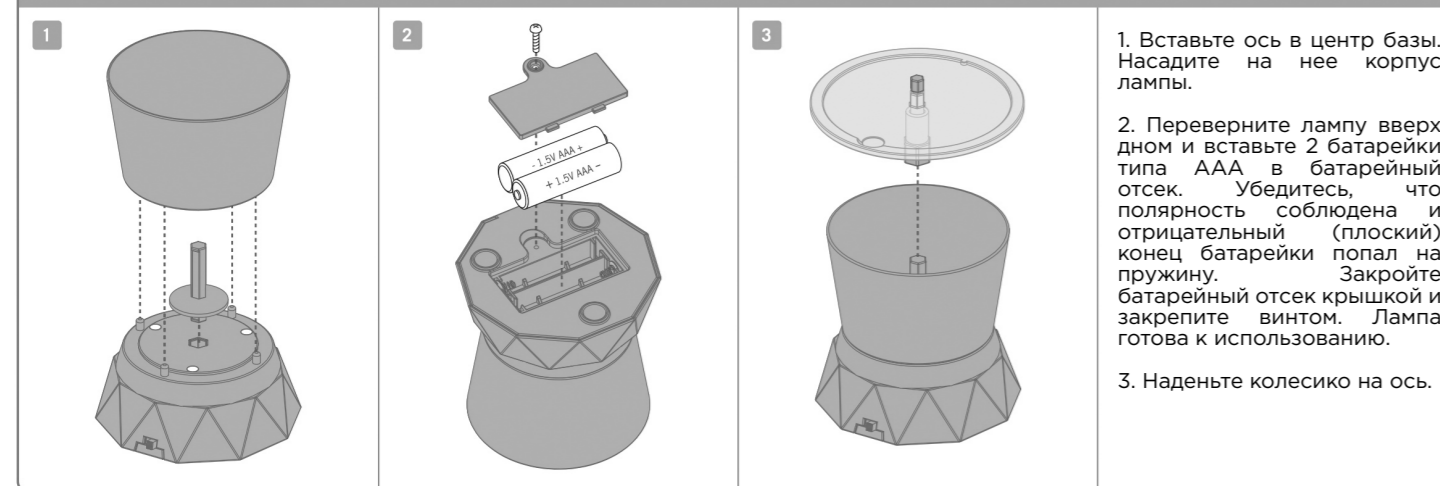
1. Требуются 2 батарейки типа AAA (необходимо приобрести отдельно). 2. Для наилучшего результата всегда используйте новые батарейки. 3. При установке батареек соблюдайте полярность. 4. Извлекайте батарейки из игрушки, когда она не используется. 5. Сразу же заменяйте отработанные батарейки, чтобы избежать повреждения конструктора. 6. Аккумуляторные батарейки должны быть извлечены из конструктора до начала перезарядки. 7. Перезарядка аккумуляторных батареек должна осуществляться под контролем взрослых. 8. Убедитесь, что зажимы источника питания не короткозамкнуты. 9. Не пытайтесь перезарядить одноразовые батарейки. 10. Не используйте одновременно старые и новые батарейки. 11. Не смешивайте алкалиновые, стандартные (углеродно-цинковые) и аккумуляторные батарейки.

В. СОСТАВ



А. База x 1; В. Корпус лампы x 1; С. Колесико x 1; D. Абажур x 1; E. Зоотроп x 1; F. Полоска для анимации x 6; G. Диск-шаблон x 6; H. Ось x 1; I. Крышка батарейного отсека x 1; J. Винт x 1. Подробные инструкции. Также потребуются (не входят в набор): маленькая крестовая отвертка, две батарейки типа AAA.

Г. СБОРКА

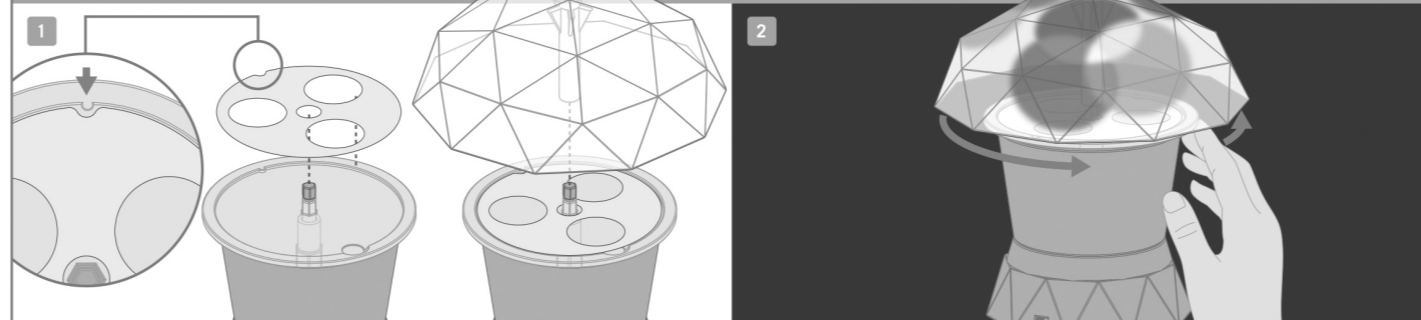


1. Вставьте ось в центр базы. Насадите на нее корпус лампы.

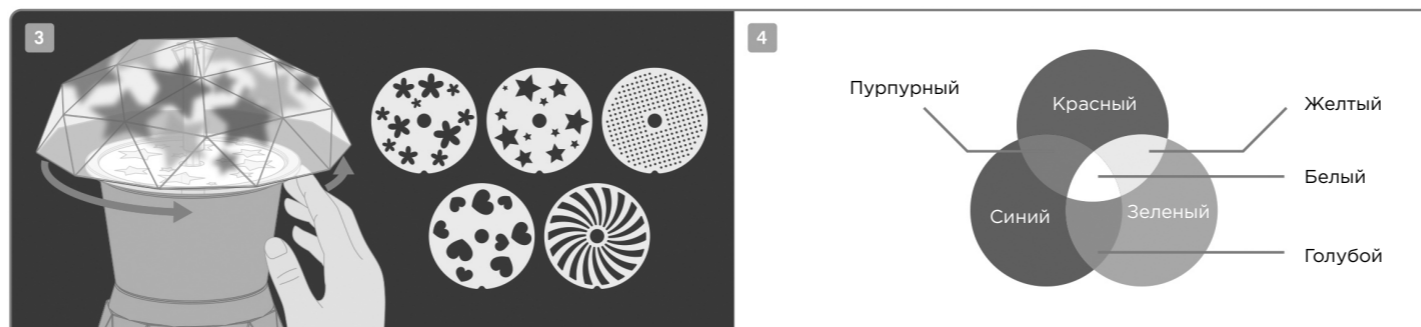
2. Переверните лампу вверх дном и вставьте 2 батарейки типа AAA в батарейный отсек. Убедитесь, что полярность соблюдена и отрицательный (плоский) конец батарейки попал на пружину. Закройте батарейный отсек крышкой и закрепите винтом. Лампа готова к использованию.

3. Наденьте колесико на ось.

ЗАНЯТИЕ 1: ЛАМПА НАСТРОЕНИЯ



1. Наденьте диск-шаблон с тремя большими отверстиями на колесико. Выемки на ребре диска должны совпасть с выступами на колесике. Накройте абажуром.
2. Для лучшего эффекта используйте лампу настроения в темной комнате. Включите лампу и поворачивайте колесико, пока три разноцветных круга не начнут совмещаться.

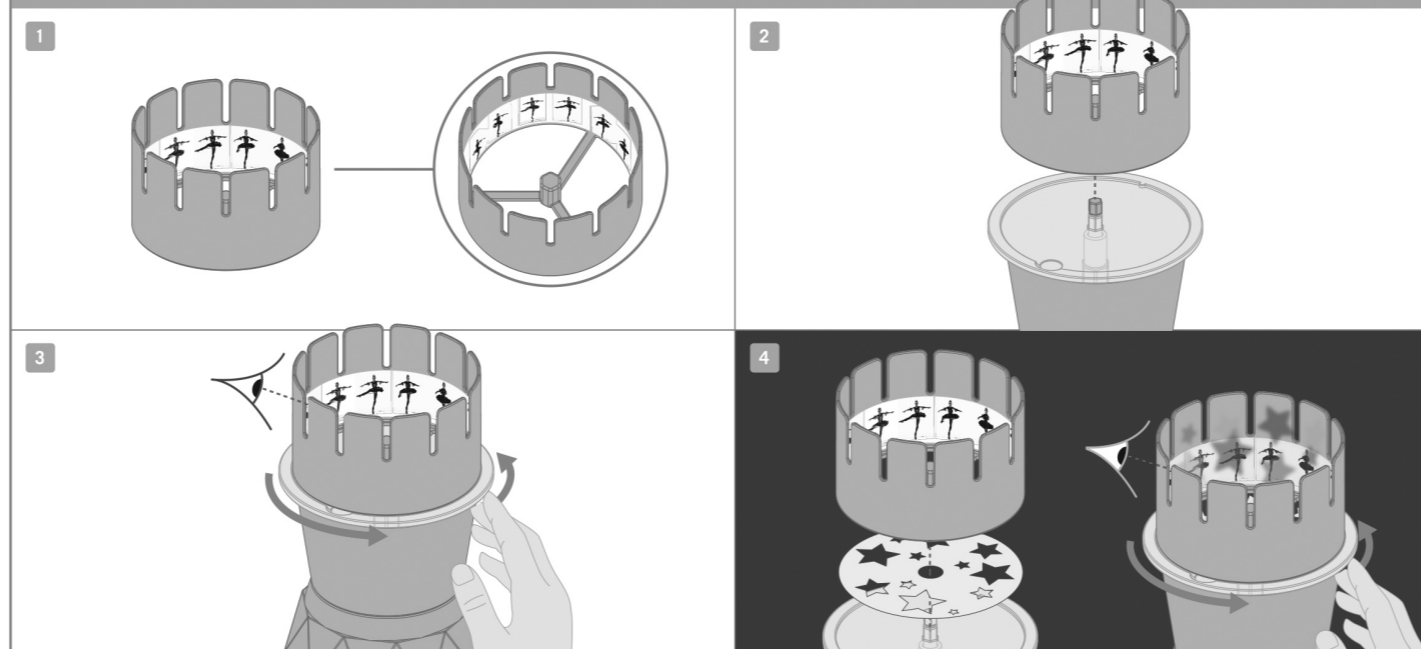


3. Два цвета при совмещении дают новый цвет. Например, при совмещении красного и синего кругов получается пурпурный. В центре все три цвета при совмещении дают белый цвет. Этот эффект называется добавлением цвета.
4. Попробуйте использовать другие шаблоны, чтобы получить интересные сочетания цветов. Какие цвета появятся при совмещении?

КАК ЭТО РАБОТАЕТ?

Красный, зеленый и синий — основные цвета. При их соединении возникают новые цвета: синий + красный = пурпурный, красный + зеленый = желтый, зеленый + синий = голубой. Этот эффект называется добавлением цвета. Три основных цвета при совмещении дают белый. Любой цвет можно получить, добавляя красный, зеленый и синий в различных пропорциях. Пурпурный, желтый и голубой называются вторичными цветами.

ЗАНЯТИЕ 2: ЗООТРОП



1. Возьмите одну из полосок для анимации. Сверните ее в кольцо так, чтобы изображения оказались внутри. Поставьте кольцо на барабан зоотропа.
2. Укрепите барабан на базе, как показано на диаграмме.
3. Зоотроп готов к действиям! Держите его в руке на расстоянии примерно 20 см от глаз и раскручивайте другой рукой. Смотрите через прорези в барабане: вы увидите, как рисунки оживут!
4. В этот раз попробуем поиграть в темной комнате. Выберите диск и поставьте его на колесико. Укрепите базу зоотропа на колесике. Включите лампу и посмотрите, как она освещает рисунки!

КАК ЭТО РАБОТАЕТ?

Зоотроп создает оптическую иллюзию. Наши глаза запоминают изображение на долю секунды после того, как оно исчезло. Этот эффект называется инерцией зрительного восприятия. Глядя через прорези во вращающемся барабане, мы видим каждый рисунок на ленте лишь долю секунды, и зрение не успевает его забыть прежде, чем появится следующий. Поэтому кажется, что мы видим движущиеся фигуры.

Д. ИНТЕРЕСНЫЕ ФАКТЫ

- Белый цвет состоит из трех основных цветов в одинаковой пропорции. Уберите один — останется два других, смешанных между собой. Например, если убрать синий цвет, останутся красный и зеленый, то есть мы увидим желтый цвет. В итоге вместо белого цвета получаем желтый.
- Цвета упаковки этого набора получены путем убирания цветов, а не добавления. Когда белый цвет падает на краски, они поглощают одни цвета и отражают другие. Например, желтая краска поглощает синий цвет из белого, поэтому мы видим желтый.
- Зоотроп был изобретен в начале 19 века. Это одна из оптических иллюзий, придуманных в викторианские времена, до появления кинофильмов.
- Название «зоотроп» происходит от греческих слов, означающих «жизнь» и «вращение».

ВОПРОСЫ И КОММЕНТАРИИ

Мы ценим наших клиентов. Ваша удовлетворенность нашим продуктом очень важна для нас. Если у Вас есть вопросы или комментарии, попался бракованный продукт или какая-то деталь отсутствует в наборе, просим связаться с нашим дистрибьютором в РФ: e-mail: dealer@steamtoys.ru, тел.: +7 (495) 66-808-20, веб-сайт: www.steamtoys.ru.