

ПАРАД ПЛАНЕТ

ВНИМАНИЕ:
ОПАСНОСТЬ УДУШЕНИЯ — содержит мелкие детали. Не предназначен для детей младше 3 лет.
РОДИТЕЛЯМ: внимательно прочитайте инструкцию и помогите ребенку разобрать с игрушкой.

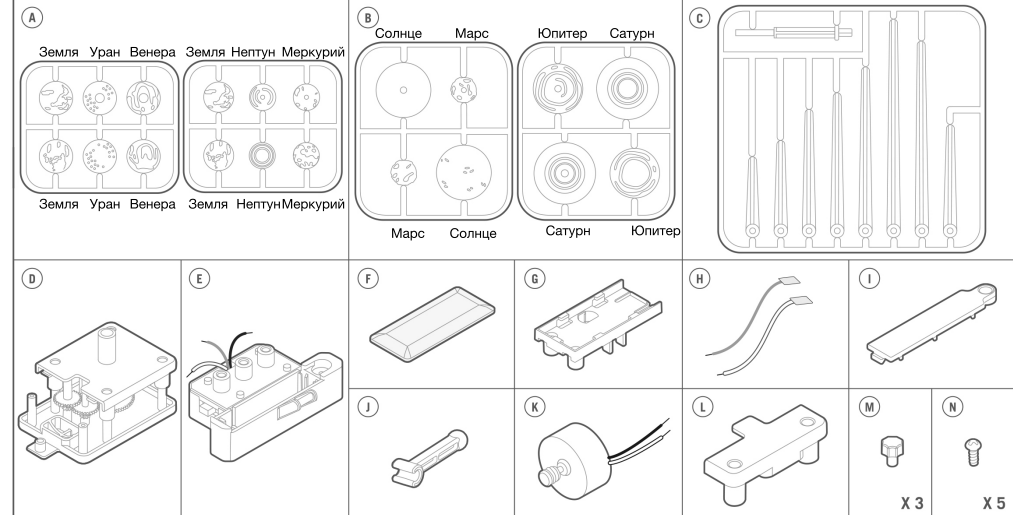
А. БЕЗОПАСНОСТЬ

1. Необходимы контроль и помощь взрослых.
2. Набор предназначен для детей от 5 лет.
3. Набор и готовое устройство содержат мелкие детали. Беречь от детей младше 3 лет.
4. Не пытайтесь разобрать солнечную батарею.
5. Чтобы не вызвать короткое замыкание, не прикасайтесь к контактам батареи металлическими предметами.
6. Устанавливайте батарею только после того, как устройство полностью собрано. Требуется наблюдение взрослых!

Б. ИСПОЛЬЗОВАНИЕ БАТАРЕЕК

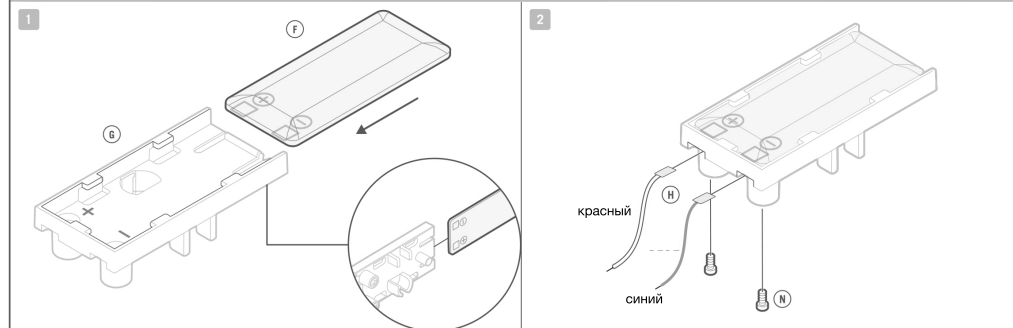
1. Требуется одна батарейка типа «AAA» (необходимо приобрести отдельно).
2. Для наилучшего результата всегда используйте новые батарейки.
3. При установке батарейки соблюдай полярность.
4. Вынимай батарейки из устройства в перерывах между использованием.
5. Чтобы избежать повреждений, вынимай использованные батарейки из устройства.
6. Аккумуляторные батарейки необходимо вынимать из устройства перед перезарядкой.
7. Перезаряжай аккумуляторные батарейки только под наблюдением взрослых.
8. Перед включением убедись, что разъем питания в батарее не получил короткое замыкание.
9. Не пытайся перезаряжать одноразовые батарейки.

В. СОСТАВ

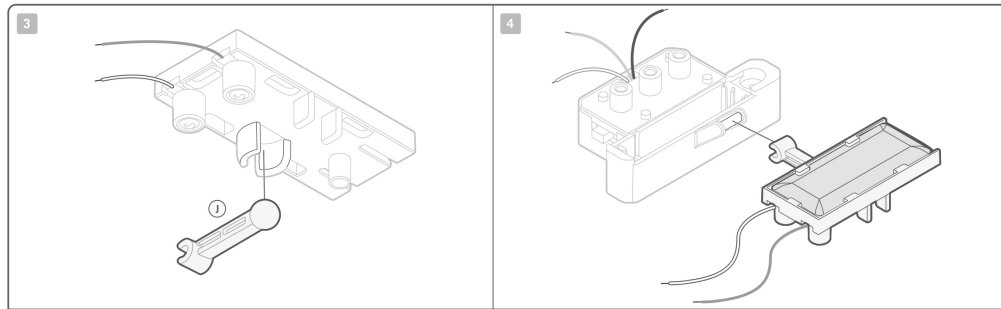


А. Рама из 6 частей; В. Рама из 4 частей; С. Вал и набор осей; D. Редуктор; Е. Батарейный блок; F. Солнечная панель; G. Держатель солнечной панели; H. Двухпроводная линия; I. Крышка батарейного блока; J. Выносная опора; K. Мотор; L. Крышка мотора; M. Крышки разъемов x 3; N. Винты x 5. Также потребуются (не входят в набор): маленькая крестовая отвертка, одна батарейка типа «AAA».

Г. СБОРКА СОЛНЕЧНОЙ ПАНЕЛИ

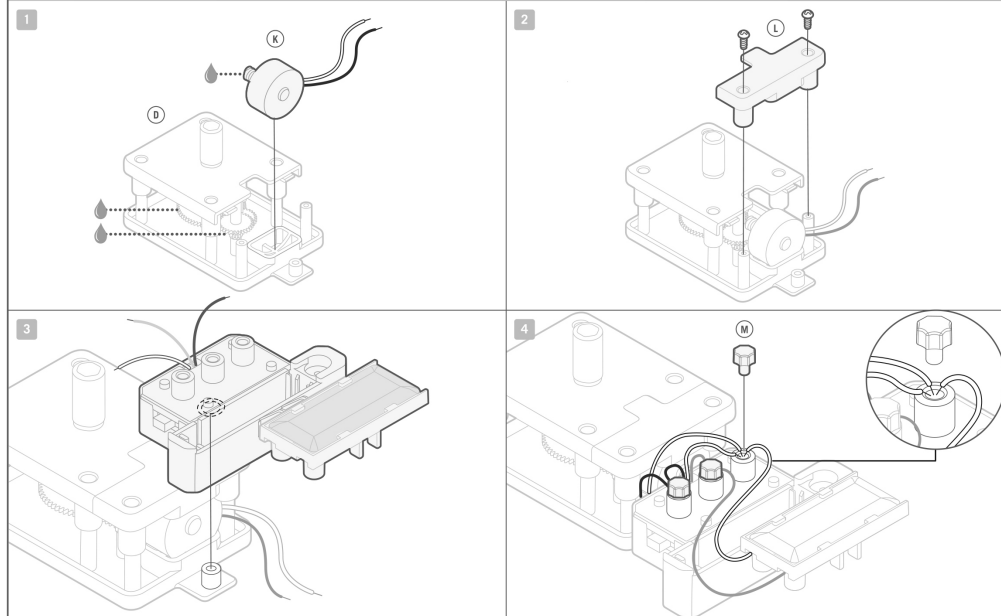


1. Изучи солнечную панель. На одном конце нижней (плоской) стороны ты увидишь знаки «+» и «-». Вставь панель в держатель знаками вперед, до щелчка.
2. На нижней стороне солнечной панели есть два коннектора для проводов с отверстиями для болтов. Как показано на картинке, подсунь пластинку на синем проводе под правый коннектор. Закрепи соединение винтом. Подсунь пластинку на зеленом проводе под левый коннектор.



3. Закрепи держатель солнечной панели на верхнем соединении выносной опоры.
4. Закрепи держатель солнечной панели на держателе батареек.

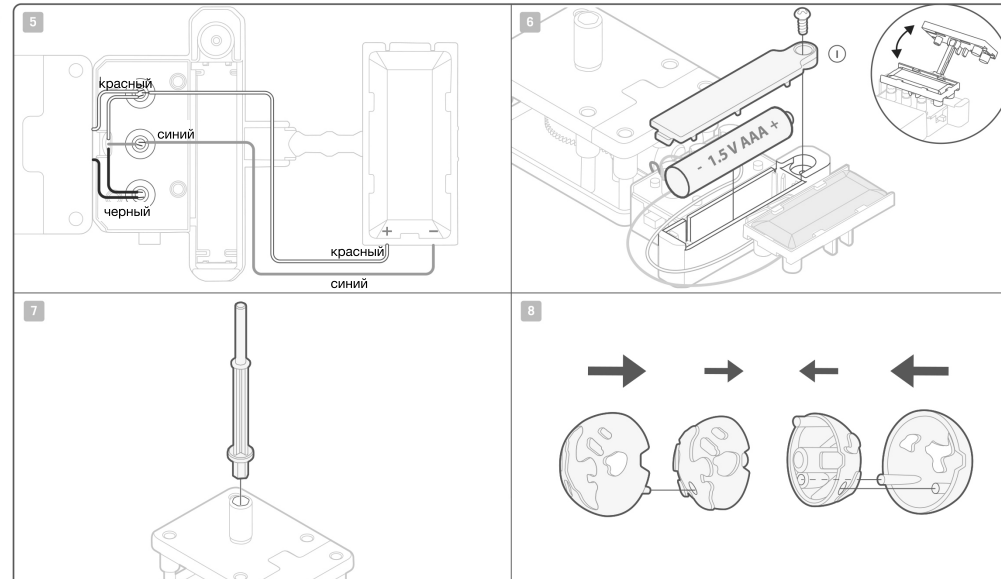
Д. СБОРКА КОРПУСА И ПЛАНЕТ



Примечание: рекомендуем добавить небольшое количество смазки на соединения или движущиеся части при сборке. Это помогает снизить трение и улучшить механические характеристики. В качестве смазки можно использовать растительное масло или крем для рук. В инструкции места, которые могут потребовать смазки, помечены знаком «капля».

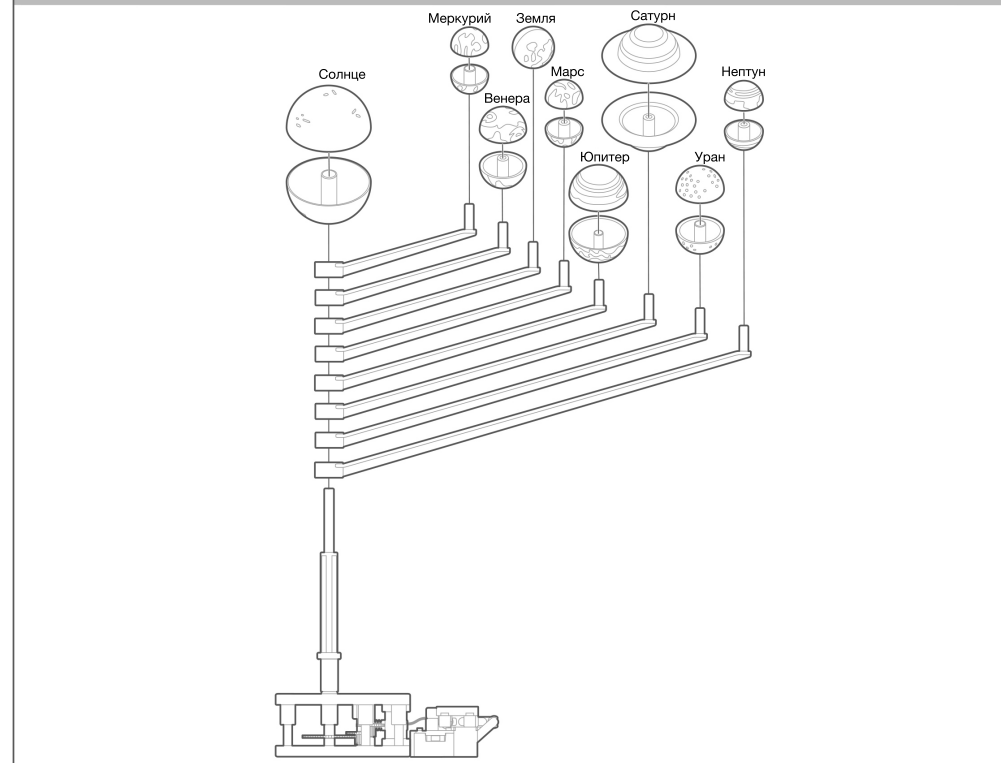
Названия планет на английском выгравированы на каждой планете и соответствующей оси.

1. Вставь мотор в редуктор.
2. Укрепи крышку редуктора 2 винтами.
3. Вставь батарейный отсек в редуктор.
4. Найди 3 красных провода: от солнечной батареи (собрана по инструкции в части Г), от солнечной панели и от мотора. Контакты проводов вставь в один из разъемов. Чтобы закрепить соединение, закрой разъем крышкой. 2 синих провода вставь в центральный разъем, 2 черных провода — в оставшийся разъем. Чтобы закрепить соединение, закрой разъемы крышками.

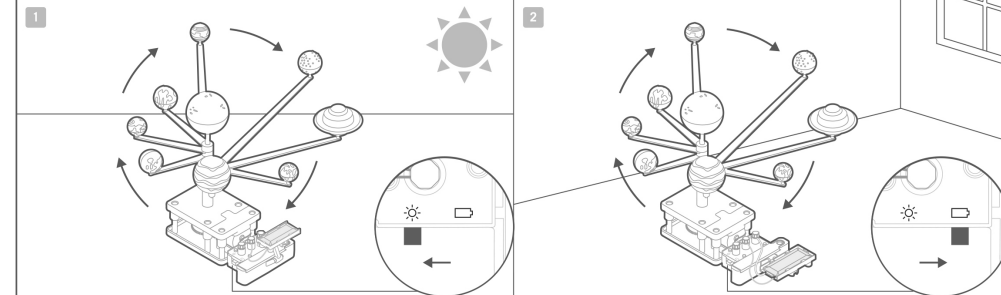


5. Убедись, что провода подсоединены правильно, как показано на рисунке.
6. Вставь батарейку типа «AAA» в батарейный блок и закрепи крышку винтом. При необходимости солнечную панель можно повернуть в сторону. В этом случае спрячь провода в корпусе.
7. Вставь вал в редуктор.
8. Для модели Земли, отдели 4 детали от рамы и собери, как показано на иллюстрации. Для других планет, отдели 2 полушария от рамы и соедини их.

Е. ФИНАЛЬНАЯ СБОРКА



Ж. УПРАВЛЕНИЕ



Это гибридный планетарий, работающий на солнечных панелях и от батареек.

1. Вынеси прибор на солнечный свет. Поставь переключатель напротив значка «солнце». Убедись, что панель направлена к солнцу. Так она получит максимум солнечного света. Планеты начнут вращаться от солнечной энергии.
2. Если солнца недостаточно, переведи переключатель в положение «батарея». Планетарий готов к работе без солнца! Когда закончишь играть, переведи переключатель в положение «солнце» или отключи прибор.

З. КАК ЭТО РАБОТАЕТ

- Солнечный свет — это форма энергии. Когда свет попадает на солнечную панель, ячейки панели превращают часть этой энергии в электричество. С панели электричество попадает в мотор, заставляя его вращаться. Когда прибор переключается на батарейки, электричество поступает от батареек.
- Рычаги в редукторе снижают скорость вращения мотора и передают ее на вал, вращающий планеты вокруг Солнца.

И. ЧТО-ТО ПОШЛО НЕ ТАК?

- Если планетарий не двигается ни в положении «солнце», ни в положении «батарея»:
- Проверь правильность соединения на разъемах (см. часть Е, пункт 5).
 - Убедись, что оголенная часть проводов контактирует с разъемами.
- Если мотор не работает при питании от солнечной панели:
- Возможно, ему не хватает света. Поправь панель так, чтобы она была полностью направлена на солнце.
 - Проверь смазку на рычагах. Трение затрудняет работу мотора.
 - Слегка крутани вал, чтобы помочь ему сдвинуться с места.
- Если мотор не работает при питании от батареек:
- Убедись, что батарейка новая, и проверь полярность соединения.
 - Проверь смазку на рычагах. Трение затрудняет работу мотора.
 - Слегка крутани вал, чтобы помочь ему сдвинуться с места.

К. ИНТЕРЕСНЫЕ ФАКТЫ

- Слово «гибридный» означает смесь двух разных вещей. Планетарий имеет гибридную систему питания: от солнечных и от обычных батареек.
 - Гибридная система питания используется в небольших приборах, таких как калькуляторы, радиоприемники и часы.
 - Солнечный импульс — самолет на солнечных панелях, летает на энергии от солнечных батарей в течение дня и на аккумуляторных батареях ночью. Он может оставаться в воздухе несколько дней подряд.
 - Наш мини-планетарий — пример механической модели Солнечной системы Оррери.
- Ее название происходит от имени графа Оррери, для которого такая система была построена более 300 лет назад.
- В нашем планетарии все планеты движутся вокруг Солнца с одинаковой скоростью. На самом деле у каждой планеты своя скорость: чем ближе к Солнцу, тем быстрее она вращается вокруг него.



ВОПРОСЫ И КОММЕНТАРИИ
Мы ценим наших клиентов; Ваша удовлетворенность нашим продуктом очень важна для нас. Если у Вас есть вопросы или комментарии, Вам попался бракованный продукт или какая-то деталь отсутствует в наборе, просим Вас связаться с нашим дистрибьютором в РФ: e-mail:dealer@mpitoys.ru, тел.: +7 (495) 66-808-20, веб-сайт: www.mpitoys.ru.