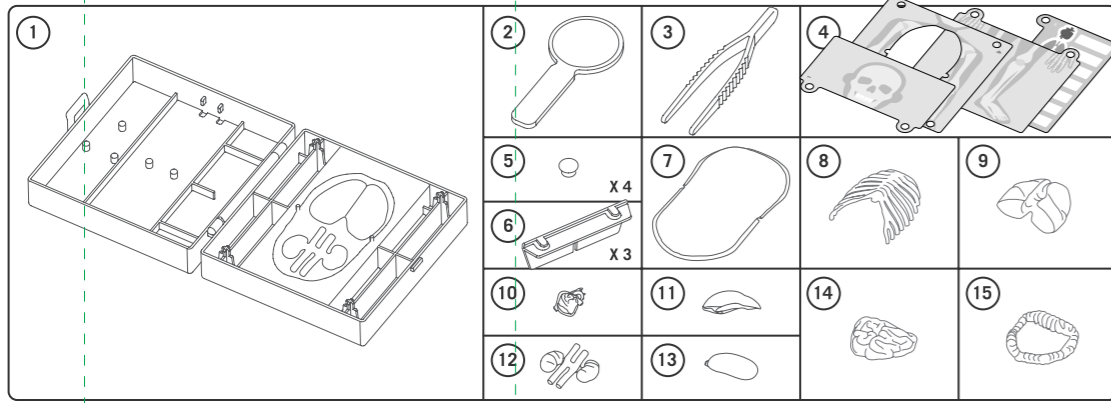


▲ ПРЕДУПРЕЖДЕНИЕ:
ОПАСНОСТЬ УДУШЬЯ - мелкие детали.
Не предназначено для детей младше 3 лет.

A. МЕРЫ ПРЕДОСТОРОЖНОСТИ

1. Перед началом использования прочтите данную инструкцию.
2. Рекомендуются контроль и помощь взрослых на всех этапах.
3. Данный набор предназначен для детей от 8 лет и старше.
4. Данный набор и конечное изделие содержат мелкие детали, которые при неправильном использовании могут вызвать удушье. Не давать детям младше 3 лет.

B. СОДЕРЖИМОЕ

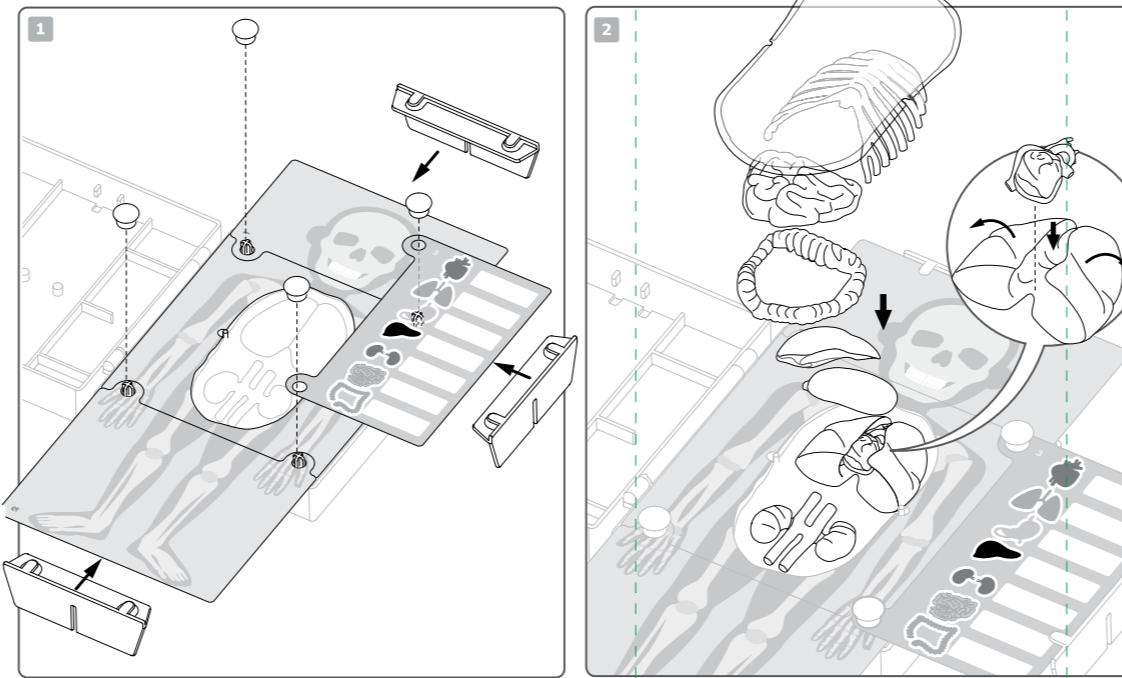


Часть 1: Хирургический ящик, Часть 2: Увеличительное стекло, Часть 3: Пинцет, Часть 4: Схема человеческого тела (4' части), Часть 5: пластиковые гвоздики (4 шт.), Часть 6: пластиковые подставки (3 шт.), Часть 7: Прозрачное покрытие, Часть 8: Грудная клетка, Часть 9: Легкие, Часть 10: Сердце, Часть 11: Печень, Часть 12: Почки, Часть 13: Желудок, Часть 14: Тонкий кишечник, Часть 15: Толстый кишечник.

ВОПРОСЫ И КОММЕНТАРИИ

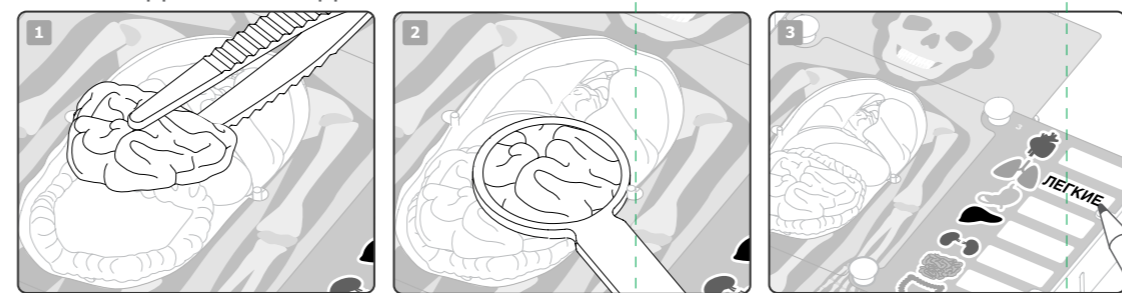
Мы дорожим нашими клиентами, поэтому нам важно, чтобы Вы остались довольны этим продуктом. Если у Вас есть вопросы или замечания, Вы можете связаться с отделом по маркетинговой поддержке по Email: infodesk@4M-IND.com, факс (852) 25911566, тел. (852) 28936241, веб-сайт: WWW.4M-IND.COM

C. СБОРКА МОДЕЛИ ЧЕЛОВЕЧЕСКОГО ТЕЛА



1. Откройте ящик. Поместите самую большую часть схемы человеческого тела над отверстием для туловища. Поместите верхнюю часть (помечена "1") выше туловища, точно над плечами и шеей. Поместите нижнюю часть (помечена "2") точно под туловищем. Поместите диаграмму (помечена "3") справа от туловища. Прикрепите подставки так, чтобы они приподнимали поверхность. Закрепите части схемы четырьмя гвоздиками.
2. Возьмите легкие и между ними положите сердце. Уложите сердце и легкие внутрь туловища. Ниже положите почки. Под правым легким (правым от вас) положите желудок. Печень поместите так, чтобы более широкая ее часть слегка перекрывала левую сторону желудка. Ниже печени и желудка поместите толстый кишечник. Теперь уложите тонкий кишечник так, чтобы он плотно лег внутри толстого. Поверх легких поместите грудную клетку. Теперь закройте все прозрачным покрытием.

D. ПРОВЕДИТЕ ИССЛЕДОВАНИЕ ЧЕЛОВЕЧЕСКОЙ АНАТОМИИ



1. Теперь самое время заняться изучением человеческой анатомии. Снимите прозрачное покрытие. При помощи пинцета аккуратно извлекайте органы один за другим. Как точно друг к другу помещаются органы в человеческом теле. Умно устроено, не правда ли?
2. Исследуйте человеческие органы при помощи увеличительного стекла. Вы увидите, насколько уникален каждый орган и формой, и функцией. Прочитайте приведенные ниже интересные факты, и вы узнаете больше о том, как работает ваш организм.

3. Снимите диаграмму и подпишите названия органов. Верните диаграмму на место. Теперь ваша модель человеческого тела готова!

ЛЕГКИЕ

- Легкие - единственный орган человеческого тела, который плавает в воде - это потому, что воздух в воздушных мешочках снижает плотность ткани.
- Легкие - четвертый по размеру человеческий орган, в них более 300 миллиардов капилляров (крошечных кровеносных сосудов); правое легкое больше левого.

СЕРДЦЕ

- Сердце - пятый по размеру человеческий орган. Оно делает 100 000 ударов в сутки и перекачивает 8000 литров крови, которая проходит по сосудам путь в 40 000 км каждый день. Ну разве не удивительно?
- Самая крупная артерия в человеческом теле - аорта. Она начинается в левом желудочке сердца и спускается вниз, в брюшную полость. Толщиной она - как садовый шланг.

ПОЧКИ

- Вы не поверите, но кровяное давление в почках больше, чем в мозгу, печени и сердце. Они получают 20 - 25% всей крови, перекачиваемой сердцем.
- Почки помогают организму поддерживать постоянный объем жидкости и выводить ненужные вещества. Они фильтруют 200 л крови ежедневно, по их протокам кровь проходит по 100 км в день.

ЖЕЛУДОК

- Являясь частью пищеварительной системы, желудок выделяет натуральную соляную кислоту. Она достаточно едкая, чтобы разрушить металл, пластик и кость. К счастью, в человеческом организме этого не происходит!
- Знаете ли вы, что, когда мы красеем, оболочка желудка тоже становится красной? Пострясающе, правда?

ПЕЧЕНЬ

- Невероятно, но факт! Печень - единственный человеческий орган, который может восстанавливаться. Именно поэтому люди могут отдавать часть своей печени тем, кому нужна новая.
- Печень обезвреживает ядовитые вещества, которые попадают в организм из еды, напитков и из окружающей среды. Она защищает наше тело и помогает ему правильно работать.

ТОЛСТЫЙ КИШЕЧНИК

- Толстый кишечник - конечная часть желудочно-кишечного тракта. Он поглощает воду и витамины из непереваренных остатков пищи и выводит их из организма в виде экскрементов.
- Когда в толстом кишечнике скапливается газ, мы чувствуем вздутие живота. Этот газ образуют дружелюбные бактерии, которые живут в кишечнике.

ТОНКИЙ КИШЕЧНИК

- Тонкий кишечник состоит из трех частей: подвздошной кишки, двенадцатиперстной кишки и тощей кишки. Его главная задача - поглощать питательные вещества из пищи, которую мы едим.
- Достигая в длину около 3 метров, тонкий кишечник вдвое длиннее толстого - это почти в два раза больше вашего роста!

ГРУДНАЯ КЛЕТКА

- Грудная клетка состоит из костей и хрящей, вот почему она такая гибкая. Если бы она не была столь гибкой, легкие не могли бы расширяться, и мы не могли бы дышать.
- Наша грудная клетка имеет 24 ребра (12 пар). Они сзади прикрепляются к 12 позвонкам, из которых состоит наш позвоночник.

E. УПАКОВЫВАНИЕ ХИРУРГИЧЕСКОГО ЯЩИКА

Снимите подставки и уберите их внутрь крышки ящика. Закрепите увеличительное стекло и пинцет в держателях. Снимите все гвоздики. Уберите части схемы 1 - 3 в крышку ящика. Затем верните гвоздики на место. Закройте ящик. Возьмите его с собой в путешествие. Почему бы не поделиться своими знаниями о человеческом теле с друзьями и членами семьи? Интересно, сколько органов они смогут распознать?

