

ВОЗРАСТ: ОТ 8 ЛЕТ
▲ ПРЕДУПРЕЖДЕНИЕ:
ОПАСНОСТЬ УДУШЕНИЯ — Мелкие детали.
 Не предназначен для детей младше 3-х лет.

Родителям: внимательно прочитайте инструкции перед тем, как давать детям указания по сборке.

Собери СуперСейф

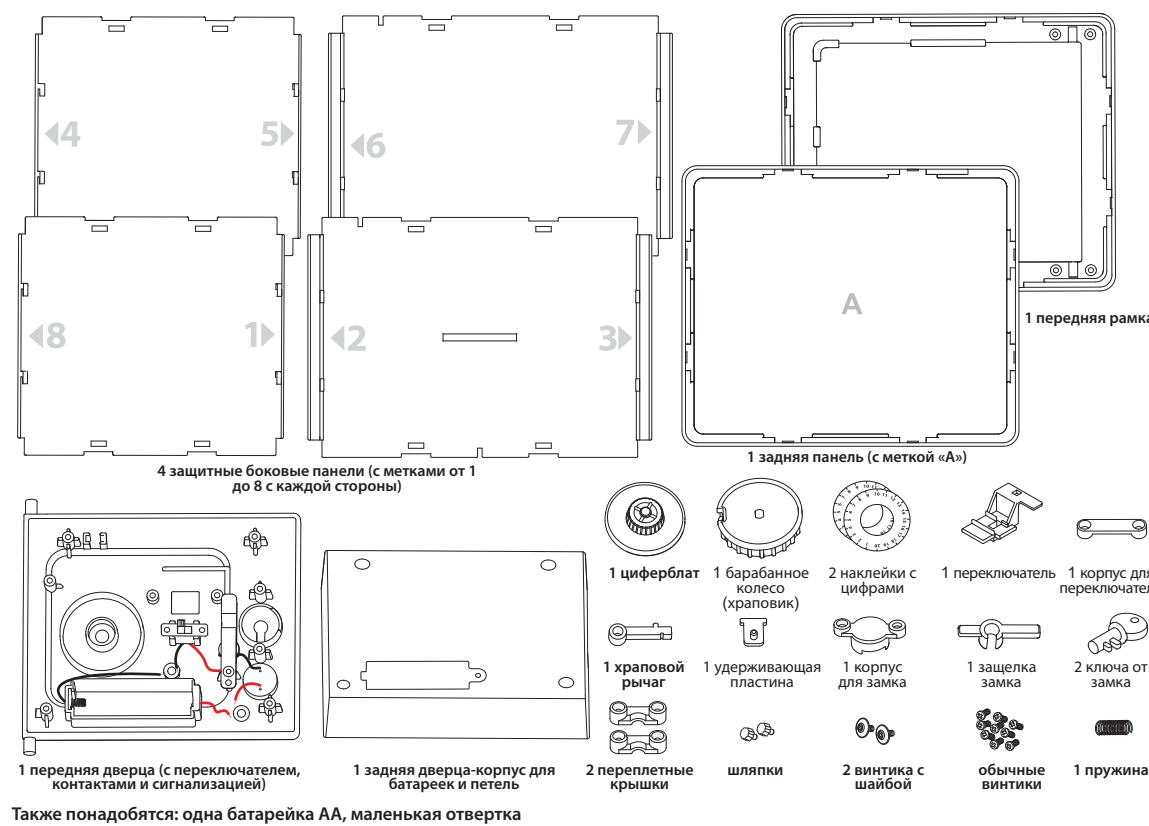
А. МЕРЫ ПРЕДОСТОРОЖНОСТИ

1. Перед использованием необходимо ознакомиться с инструкцией.
2. Требуется контроль и помощь взрослых.
3. Для детей от 8 лет.
4. Набор и конечный продукт содержат мелкие детали, которые могут привести к удушью. Набор не предназначен для детей младше 3-х лет.
5. Не прикасайтесь к контактам внутри корпуса для батареек во избежание короткого замыкания.

Б. ИСПОЛЬЗОВАНИЕ БАТАРЕЕК

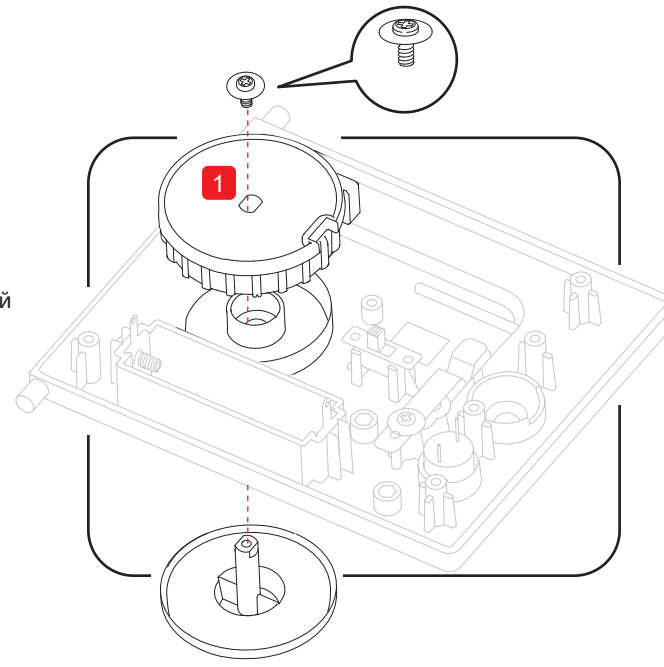
1. Требуется одна батарейка AA 1.5 В (не входит в комплект).
2. Для наилучшей работы всегда используйте новые батарейки.
3. Вставляйте батарейки в корпус, соблюдая полярность.
4. Не оставляйте батарейки в игрушке, если вы ее не используете.
5. Немедленно замените разрядившиеся батарейки во избежание возможных повреждений.
6. Заряжаемые батарейки следует извлечь из игрушки перед очередной зарядкой.
7. Заряжаемые батарейки следует заряжать только под присмотром родителей.
8. Не заряжайте батарейки, не предназначенные для повторной зарядки.
9. Убедитесь, что клеммы питания не замкнуты.

В. СОДЕРЖИМОЕ

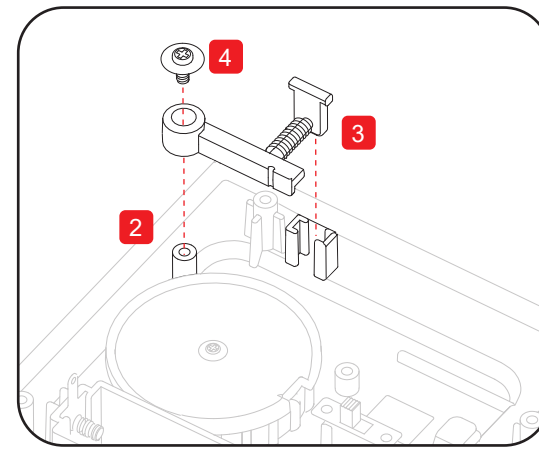


Г. СБОРКА ДВЕРЦЫ

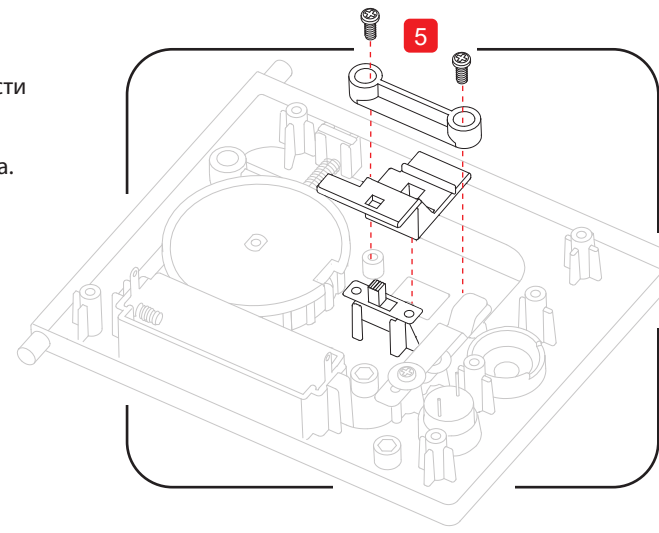
1. Вставьте ось циферблата в отверстие в центре дверцы. Наденьте храповик на ось. Выровняйте паз в храповике и небольшим усилием вставьте ось в отверстие в колесе. Зафиксируйте конструкцию винтом с шайбой. Не затягивайте винт сильно — колесо и храповик должны свободно вращаться.
2. Вставьте рычаг в штырь, находящийся



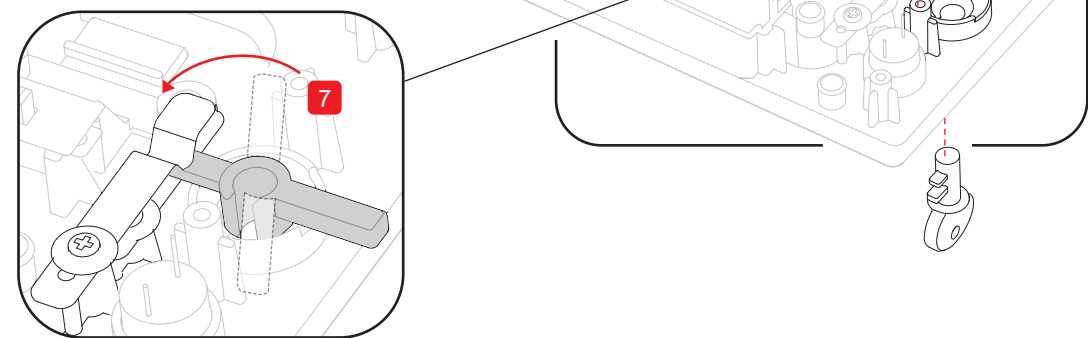
- рядом с храповиком. Маленький штырь на рычаге должен смотреть в сторону ОТ храповика.
3. Возьмите один конец пружины и наденьте на штырь на рычаге. Другой конец пружины уприте в удерживающую пластину и вставьте пластину в паз.
 4. Зафиксируйте рычаг винтом с шайбой, но не затягивайте сильно — рычаг должен свободно вращаться.
 5. Установите переключатель на кнопку так,



- чтобы черная кнопка торчала из небольшого отверстия. Далее вставьте корпус переключателя и зафиксируйте конструкцию двумя винтами.
6. Вставьте защелку в заднюю часть замка.

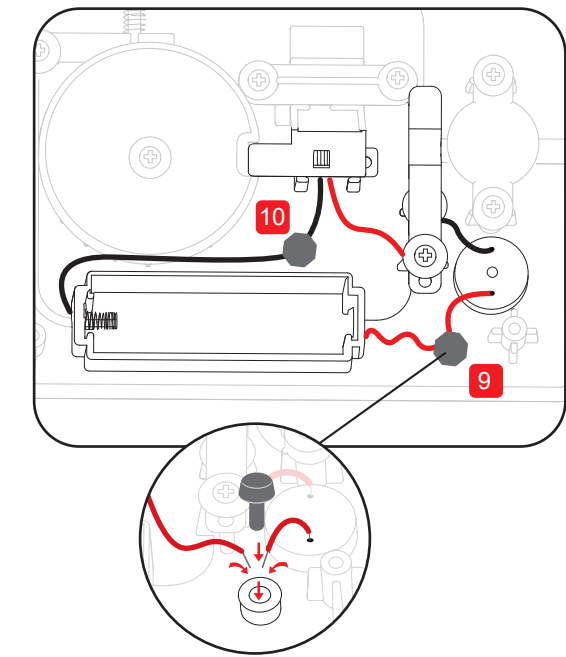


7. Поверните защелку так, чтобы короткая ручка была зажата между металлическими контактами, а длинная располагалась чуть выше края дверцы.
8. Расположите сверху корпус замка и зафиксируйте двумя винтами. Проверьте, открывается ли замок ключом.



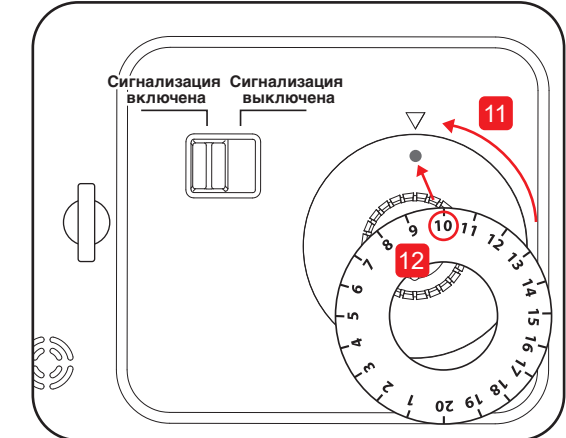
Д. ПОДКЛЮЧЕНИЕ ПИТАНИЯ

9. Удостоверьтесь, что сигнализация находится на своем месте в передней части дверцы. Проведите красный провод от корпуса для батареек и свободный провод от сигнализации к клемме, находящейся рядом с сигнализацией. Зафиксируйте в ней провода с помощью шпалки.
10. Проведите черный провод от корпуса для батареек и провод от кнопки к другой клемме. Зафиксируйте в ней провода с помощью шпалки.



Е. КОДИРОВАНИЕ ЗАМКА

11. Поверните циферблат так, чтобы точка на нем и треугольник на двери совпали.
 12. Теперь возьмите наклейку с цифрами. Выберите одну из цифр в качестве кода (например, 10). Приклейте наклейку так, чтобы выбранная цифра пришлась на точку на циферблате, а треугольник на двери указывал как раз на нее (в нашем случае на 10).
- Примечание: в комплекте есть еще одна наклейка с цифрами на случай, если решишь изменить код.



ВОПРОСЫ И ЗАМЕЧАНИЯ

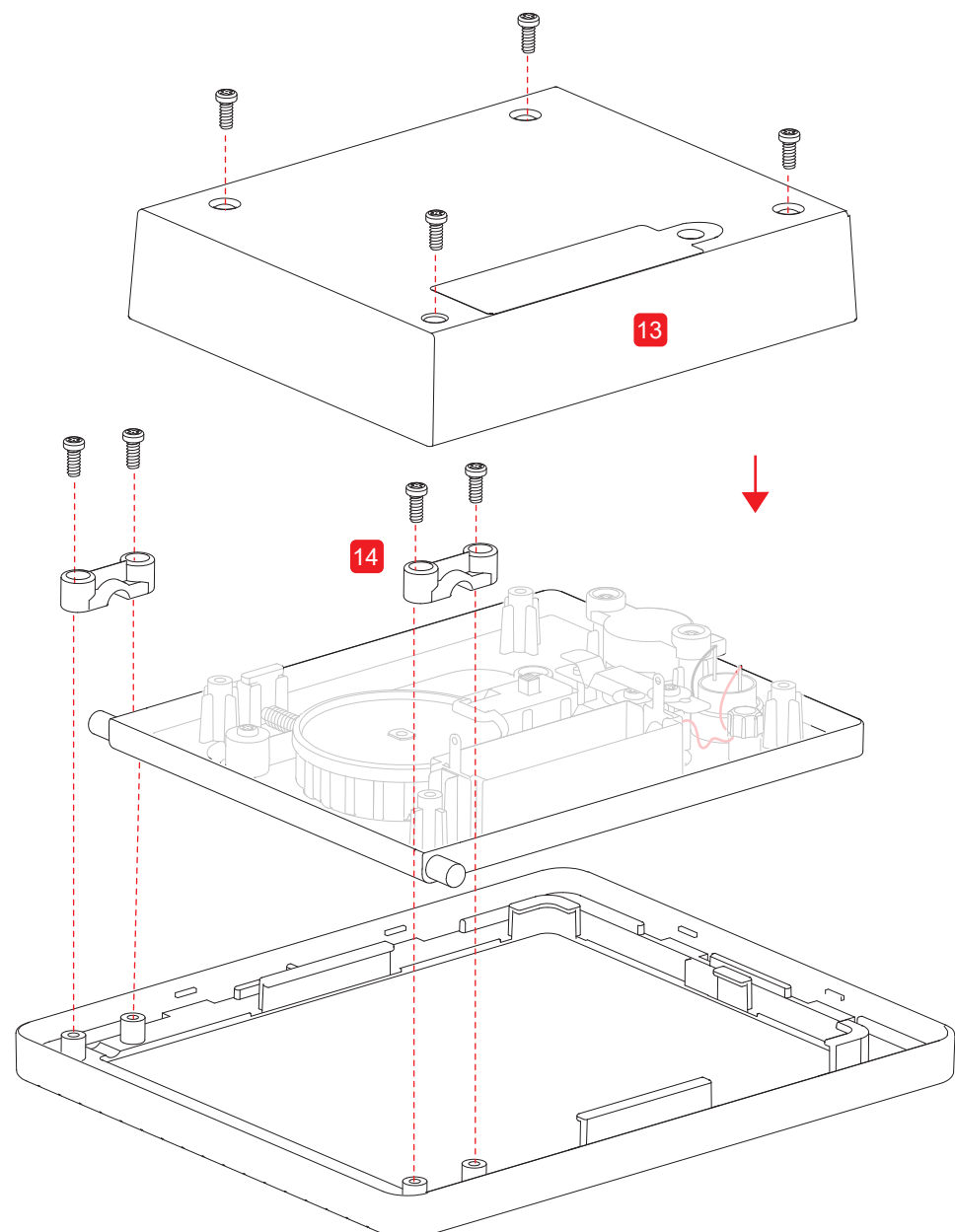
Мы ценим наших клиентов: Ваша удовлетворенность нашими продуктами очень важна для нас. Если у Вас есть вопросы или комментарии, Вам попался бракованный продукт или какой-то деталь отсутствует в наборе, просим Вас связаться с нашим дистрибьютором в РФ: e-mail: dealer@steamtoys.ru, тел.: +7 (495) 66-808-20, веб-сайт: www.steamtoys.ru.

©2010 4M Industrial Development Limited. Все права защищены.

Ж. СБОРКА ПЕРЕДНЕЙ ПАНЕЛИ СЕЙФА

13. Прикрепите заднюю стенку дверцы, зафиксировав ее 4-мя винтами.

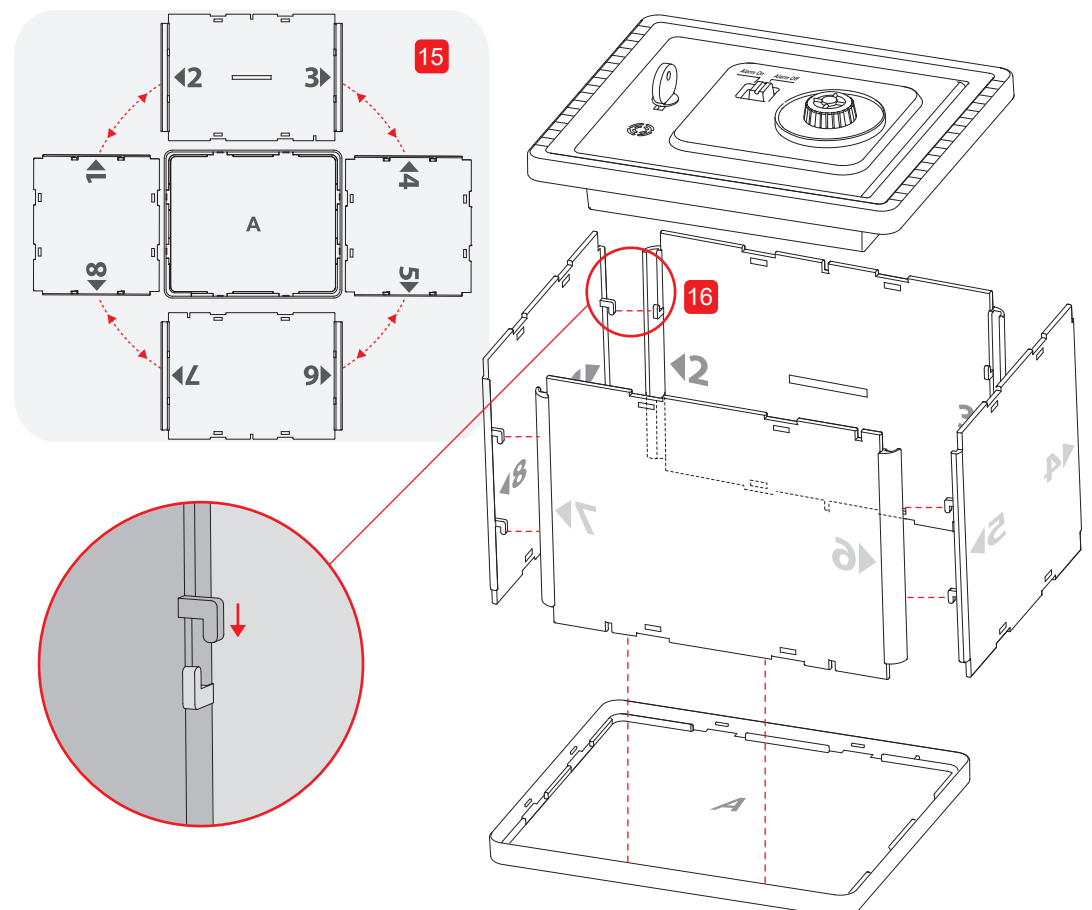
14. Приведите замок ключом в открытое положение. Вставьте дверцу в предназначенную для нее рамку так, чтобы выступы дверцы попали между выступами рамки. Зафиксируйте конструкцию с помощью винтов.



З. СБОРКА КОРПУСА СЕЙФА

Сейф представляет собой конструкцию из передней панели (с дверцей), которую ты только что собрал, задней панели (с меткой «А»), и 4 пронумерованных панелей по сторонам. По краям всех панелей расположены крючки. После сборки не рекомендуется без необходимости разбирать конструкцию.

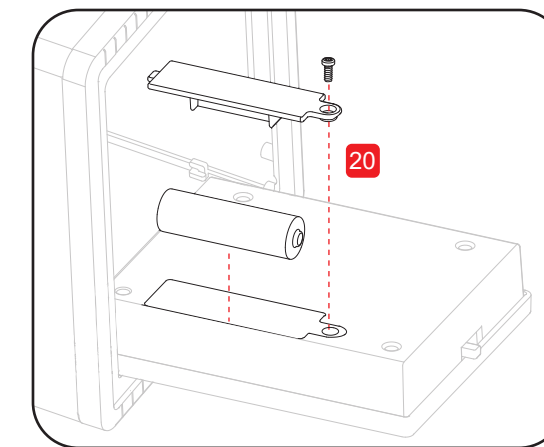
15. Возьмите 4 боковые панели. Разложите панели, как показано на схеме — так, чтобы цифры шли по порядку. Панели должны лежать цифрами вверх.
16. Следя за порядком цифр (начиная с 1, потом 2 и т.д.), соедините панели друг с другом, сцепляя крючки по краям. В итоге должна получиться структура в виде квадратного тоннеля.
17. Теперь положи заднюю панель (с меткой «А») на поверхность стола так, чтобы буква «А» смотрела вверх.
18. Расположи квадратный корпус так, чтобы отверстие для монеток смотрело «от тебя», как показано на схеме. Соедини корпус и заднюю панель. **Примечание:** если положение панелей правильное, корпус должен без труда соединиться с задней панелью. Если приходится прикладывать усилия, разъедини конструкцию и повтори шаги 15-16.
19. Теперь вставь переднюю панель так, чтобы замок был слева, как показано на схеме. После присоединения дверцы сборка будет завершена. Не разбирай конструкцию.



И. ВСТАВКА / ЗАМЕНА БАТАРЕЕК

- А) Сдвинь переключатель в положение «Выкл». **Примечание:** чтобы выключить сигнализацию, обязательно нужно повернуть циферблат так, чтобы треугольник указывал на выбранный код.

- Б) Теперь поверни ключ и открой дверцу. Вставь батарейку AA в отсек для батареек. Закрой крышку и зафиксируй ее винтом.



К. ПРОВЕРКА СИГНАЛИЗАЦИИ

Открой дверцу, замок поставь в открытое положение, а переключатель — в положение «Выкл» (т.е. вправо). Помни: чтобы выключить сигнализацию, обязательно нужно повернуть циферблат так, чтобы треугольник указывал на твой код.

- Теперь захлопни дверцу. Закрой ее на замок.
- Поставь переключатель в положение «Вкл» (т.е. влево).
- Поверни циферблат так, чтобы треугольник не указывал на твой код.
- Теперь попробуй поставить переключатель в положение «Выкл». У тебя не должно получиться. Сигнализация НЕ выключена.
- Теперь попробуй открыть замок. Должна зазвучать сирена.
- Выключи сирену, закрыв дверь на замок.
- Поверни циферблат так, чтобы треугольник указывал на твой код.
- Поставь переключатель в положение «Выкл». Теперь сигнализация выключена.
- Открой замок. Сирена не включится — теперь можно открыть дверь.

Если сигнализация не работает, изучи инструкцию по устранению неисправностей ниже.

Поздравляем, твой уникальный СуперСейф готов!

Л. РЕЖИМ РАБОТЫ

Это денежный сейф с двойной защитой. Шпиону или вору потребуется не только ключ, но и код для того, чтобы открыть сейф, не включая сигнализацию. При начале работы дверца должна быть открыта, замок должен находиться в открытом положении, а переключатель — в положении «Выкл».

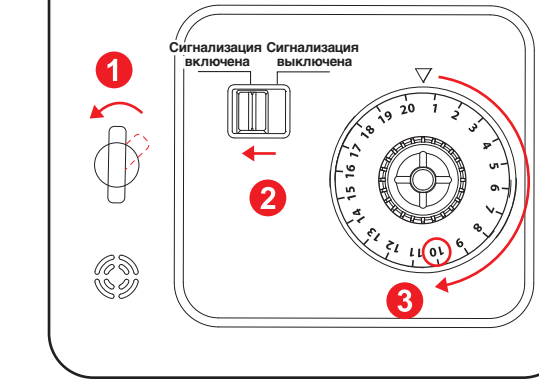
Как закрыть сейф

Закрой дверцу. Поверни ключ влево, чтобы запереть ее. Сдвинь кнопку влево и поверни циферблат так, чтобы треугольник не указывал на твой код. Теперь, если кто-нибудь попытается открыть дверь, работает сигнализация.

Как открыть сейф

Поверни циферблат так, чтобы треугольник указывал на выбранный код. Сдвинь кнопку в положение «Выкл». Теперь можно открыть замок, не включая сигнализацию.

М. УСТРАНЕНИЕ НЕИСПРАВНОСТЕЙ



Если не работает сигнализация:

- Проверь, не села ли батарейка.
- Проверь, правильно ли вставлена батарейка.
- Проверь, контактируют ли провода и металлические клеммы.
- Проверь, правильно ли подсоединены провода.
- Удостоверься, что защелка правильно вставлена между контактами, когда замок находится в открытом положении. Когда замок закрыт, металлические контакты должны касаться друг друга.

Н. КАК ЭТО РАБОТАЕТ?

Батарейка соединена с сиреной двумя выключателями: одна от переключателя, а другая от двух металлических контактов. Выключатели подключены последовательно, так что если один из них открыт, то сигнализация не работает. Когда переключатель находится в положении «Выкл», сигнализация не работает, вне зависимости от того, в каком положении находится ключ. Если переключатель находится в положении «Вкл», а ключ повернут вправо, оба выключателя открыты — сигнализация работает.

О. ИНТЕРЕСНЫЕ ФАКТЫ

- Сейфы делают из металла, для того чтобы воры не могли их взломать и забрать содержимое.
- У обычных сейфов всего один замок — тот, который открывается ключом.
- Сейф с комбинацией — сейф, который открывается после ввода определенной комбинации цифр.
- Существуют сейфы, замок которых подключен к часам и открывается только в определенное время дня.
- Еще один вид сейфов — сейфы, замаскированные под другой объект, например книгу или банку.
- Большинство сейфов огнеупорные и водонепроницаемые, так что содержимому этих сейфов не страшны пожар или наводнение.
- Взломщик — это человек, который пытается открыть сейф без ключа или нужной комбинации из цифр. О них часто снимают фильмы!
- Хранилище — это комната, которая представляет собой гигантский сейф. У него очень толстые стены, пол и потолок, и хорошо закрытая дверь.