

  
UGEAR<sup>®</sup>

Mechanical models

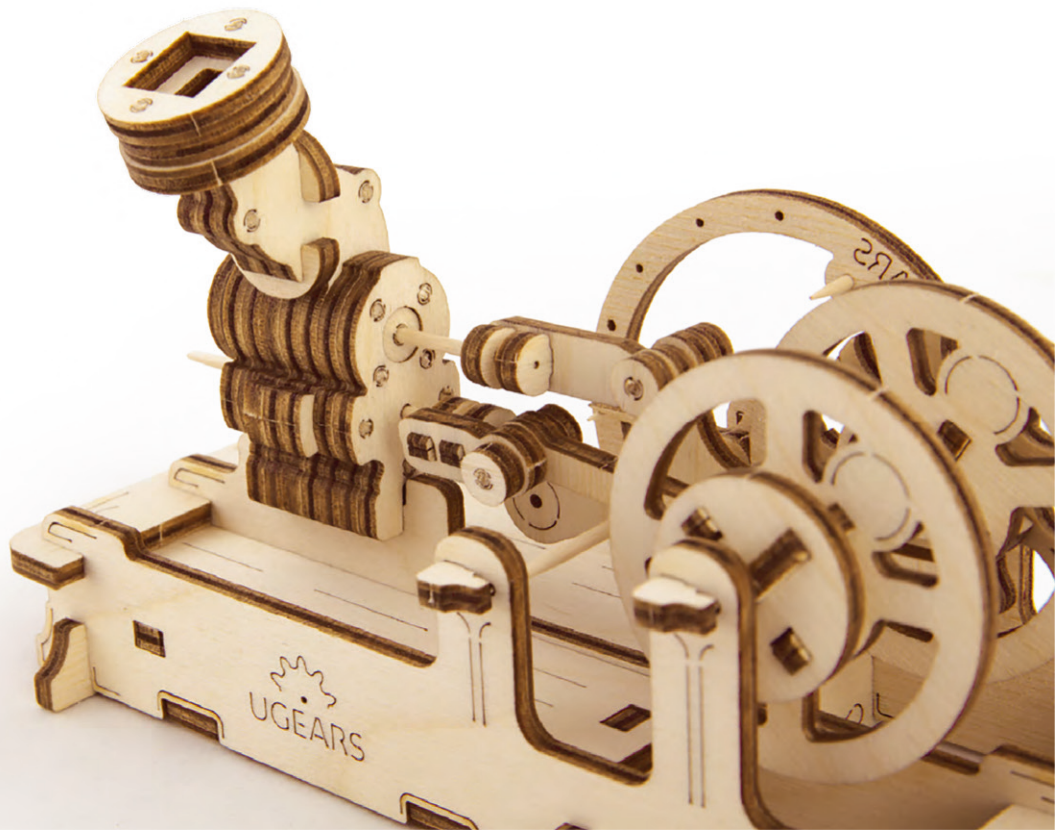


Model «Pneumatic Engine»  
Модель «Пневматичний двигун»

Assembly instruction  
Інструкція зі складання

DEU Modell «Druckluftmotor»  
FRA Modèle «Moteur pneumatique»  
POL Model «Silnik»  
SPA Modelo «Motor neumático»  
ITA Modello «Motore pneumatico»  
TUR «Pnömatik motor» modeli  
RUS Модель «Пневматический двигатель»  
KOR 엔진 CHI «气动发动机»模型

DEU Aufbauanleitung.  
FRA Notice d'assemblage.  
POL Instrukcja montażu.  
SPA Instrucciones de montaje.  
ITA Istruzioni di montaggio.  
TUR Kurulum talimatı.  
RUS Инструкция по сборке.  
KOR 조립 설명서  
CHI 装配说明书



## Mechanical Models

### ENG

Assembly Instructions:  
Remove model parts from the board as illustrated below. Careful not to break parts. If a part doesn't remove easily, carefully cut it out with a knife. This model is intended for self-assembly without glue. If you have difficulty installing the axles, try waxing them with a regular candle. All moving parts can also be waxed during assembly to reduce friction when operating the model.

### UKR

Інструкція зі складання:  
Витягніть з дошки позначені на схемі деталі. Намагайтеся їх не зламати. Якщо деталь не виймається, надсічіть перемички ножом. Конструкція збирається без клею. У разі виникнення труднощів з протягуванням зубчистки (вісі) в отвір, потріть зубчистку об звичайну свічку. Також можна змастити свічкою всі деталі механізму, що рухаються, щоб зменшити тертя при обертанні.

### DEU

Aufbauanleitung:  
Bitte die in der Zeichnung angegebenen Teile aus der Platte herausnehmen. Versuchen Sie bitte diese nicht zu brechen. Wenn sich ein Teil nicht herausnehmen lässt, schneiden Sie die Stege mit dem Messer leicht an. Das Modell wird ohne Klebstoffe zusammengebaut. Lässt sich eine Achse nur schwer in eine Öffnung einführen, reiben Sie diese mit einer Kerze etwas ein. Für besseres Gleiten schmierien Sie alle beweglichen Teile mit einer Kerze.

### FRA

Notice d'assemblage:  
Faites sortir de la planche les pièces comme indiquées sur le schéma. Tâchez de ne pas les casser. Si la pièce ne sort pas, incisez les collages/fixations avec un couteau. La construction est à assembler sans colle. Si il est difficile d'introduire l'axe en bois dans l'orifice, frottez au préalable l'axe ou les pièces contre une bougie. Pour améliorer le glissement, traitez les pièces de frottement mobiles du mécanisme avec une bougie au cours d'assemblage.

### POL

Instrukcja montażu:  
Delikatnie wyciągaj z deseczki wskazane w schemacie detale, starając się nie połamać elementów. Jeśli detal nie poddaje się, podetnij wiązadła nożem. Konstrukcję składa się bez kleju. Jeśli napotkasz trudności z instalacją drewnianej osi w otwór, potrzyj na początku oś lub detale o woskową świecę. Dla lepszego poślizgu polecano smarowanie ruchomych części mechanizmu zwykłą świecą podczas montażu.

### SPA

Instrucciones de montaje:  
Saque de la tabla las piezas marcadas en el esquema. Trate de no romperlas. Si una pieza no se saca, haga una incisión. La construcción va sin pegamento. Si tiene dificultades con la instalación del eje de madera en un agujero, frote primero el eje o las piezas contra una vela. Para un mejor deslizamiento, lubrique durante el montaje las piezas móviles del mecanismo con una vela común.

### ITA

Istruzioni di montaggio:  
Estrarre dal telaio i particolari indicati nello schema. Fare attenzione a non romperli. Se un particolare non si stacca, tagliare delicatamente gli elementi di collegamento con un coltello. L'assieme viene realizzato senza colla. In caso di difficoltà nell'inserimento di un perno in legno, è necessario sfregare il perno o il particolare con un po' di cera. Per uno scorrimento migliore incerare le parti mobili del meccanismo durante l'assemblaggio.

### TUR

Kurulum talimatı:  
Şemada işaretlenen parçaları tahtadan çıkarın. Kırılmamasına dikkat ediniz. Parça çıkarılmıyorsa bağlantı yerleri bıçakla kesiniz. Konstruksyon, yapıştırıcı kullanmadan yapılmaktadır. Tahta dingilini (kürdan) deliğin içine yerleştirmede zorluk çekiyorsanız önceden dingile veya parçalara mum sürünüz. Hareketli parçaların daha iyi kayması için kurulum sırasında parçalara mum sürünüz.

### RUS

Инструкция по сборке:  
Вынимайте из доски обозначенные на схеме детали. Старайтесь их не сломать. Если деталь не извлекается, надрежьте перемычки ножом. Конструкция собирается без клея. Если возникли трудности с установкой деревянной оси, перед установкой потрите детали об обычную свечу. Для лучшего скольжения смазывайте движущиеся детали механизма обычной свечой во время сборки.

### KOR

조립 설명:  
부품이 손상되지 않도록 주의하여 보드에서 떼어냅니다. 만약 부품이 잘 떨어지지 않으면 연결 부분을 칼로 절단 한 후 떼어내면 쉽게 떼어 낼 수 있습니다. 본 제품은 접착제가 없이 조립이 가능하도록 설계되어 있습니다. 만약 축이 잘 끼워지지 않는 경우 양초를 축에 바른 후 끼워 보세요. 모든 구동 부위는 제품 구동 시 원활한 작동이 가능하도록 조립 과정에서 윤활제(양초) 양초를 발라 주세요

### CHI

装配说明  
将模型部件按插图示，从胶合板取下。小心不要损坏件。如果取下时候有难度，请用小刀小心的切割连接点。这个产品不需要胶水粘接。如果安装转轴的时候有难度，请用普通的蜡加以润滑。所有的转动部分也需要打蜡润滑。

**UKR** Увара! **ENG** Warning! **DEU** Achtung! **FRA** Attention! **POL** Uwaga! **SPA** Precaución! **ITA** Attenzione! **TUR** Dikkat! **RUS** Внимание! **KOR** 주의! **CHI** 注意!



**UKR** Не підпалювати! **ENG** Do not use a lighted candle! **DEU** Nicht anzünden!  
**FRA** Ne pas brûler! **POL** Nie podpalać! **SPA** ¡No encender! **ITA** Non dare fuoco!  
**TUR** Yakmayın! **RUS** Не поджигать! **KOR** 불이 붙은 초를 이용하지 마세요!  
**CHI** 请勿点燃，请勿靠近火源!



**UKR** Обережно! Гострі деталі! **ENG** Caution! Axles have sharp points! **DEU** Vorsicht! Spitze Teile!  
**FRA** Attention: certaines pièces sont pointues! **POL** Ostrożnie! Ostre części! **SPA** ¡Atención! Piezas afiladas! **ITA** Attenzione! Particolari appuntiti! **TUR** Dikkat! Keskin parçalar!  
**RUS** Осторожно! Острые детали! **KOR** 축의 뾰족한 부분에 주의하세요! **CHI** 注意! 尖锐部件



**UKR** Умовні позначення. **ENG** Symbols. **DEU** Legende. **FRA** Légende. **POL** Oznaczenia umowne. **SPA** Leyenda. **ITA** Legenda. **TUR** Kararlaştırılan işaretler. **RUS** Условные обозначения. **KOR** 기호. **CHI** 图标含义



**UKR** Змастіть деталь звичайною свічкою (потріть об свічку). **ENG** Wax the part with a regular candle (rub with a candle). **DEU** Reiben Sie das Teil mit einer einfachen Kerze etwas ein. **FRA** Lubrifiez la pièce avec une bougie ordinaire (frottez contre la bougie). **POL** Przesmaruj zwykłą świecą. **SPA** Engrase la pieza con una vela común (frote con una vela). **ITA** Incerare il componente (Sfregare con la cera). **TUR** Parçaya sade mum sürünüz. **RUS** Смажьте деталь обычной свечкой (потрите о свечку). **KOR** 표시된 부분에 윤활을 위해 초를 칠해 주세요. **CHI** 此部件必须容易的旋转 (移动)



**UKR** Переверте розмір. **ENG** Check size. **DEU** Prüfen Sie die Größe. **FRA** Vérifiez la dimension. **POL** Sprawdź rozmiar. **SPA** Compruebe el tamaño. **ITA** Controllare le dimensioni. **TUR** Boyutu kontrol ediniz. **RUS** Проверьте размер. **KOR** 크기를 확인하세요. **CHI** 测量尺寸



**UKR** Деталь повинна легко рухатися. **ENG** The item should move easily. **DEU** Das Teil soll sich leicht bewegen. **FRA** L'élément doit se déplacer aisément. **POL** L'élément doit se déplacer aisément. **SPA** La pieza debe moverse fácilmente. **ITA** Il pezzo deve eseguire il movimento con facilità. **TUR** Detay kolaylıkla hareket etmelidir. **RUS** Деталь должна легко двигаться. **KOR** 부품이 원활하게 움직일 수 있어야합니다. **CHI** 此部件必须容易的旋转 (移动)



**UKR** Відламайте або відріжте. **ENG** Break off or cut out. **DEU** Abbrechen oder Abschneiden. **FRA** Coupez ou cassez. **POL** Odfam lub odetnij. **SPA** Rompa o corte. **ITA** Staccare o tagliare. **TUR** Kırın veya kesin. **RUS** Отломайте или отрежьте. **KOR** 잘라내 주세요. **CHI** 切断



**UKR** Зверніть увагу. Перевірте розташування елемента. **ENG** Pay attention. Check for correct orientation or positioning. **DEU** Bitte Beachten. Prüfen Sie die Einbaulage des Elementes. **FRA** Faites attention. Vérifiez la disposition de l'élément. **POL** Zwróć uwagę. Sprawdź lokalizację elementu. **SPA** Atención. Compruebe la situación del elemento. **ITA** Prestare attenzione. Controllare la posizione del componente. **TUR** Dikkat. Elemanın yerleşimini kontrol ediniz. **RUS** Обратите внимание. Проверьте расположение элемента. **KOR** 방향 또는 위치에 주의해서 조립해 주세요. **CHI** 注意！检查部件方向和位置



**UKR** Запасні деталі. **ENG** Spare parts. **DEU** Ersatzteile. **FRA** Pièces de rechange. **POL** Części zamienne. **SPA** Piezas de repuesto. **ITA** Pezzi di ricambio. **TUR** Yedek parçalar. **RUS** Запасные детали. **KOR** 여유 부품입니다. **CHI** 备用件



**UKR** Видалити задирки. **ENG** Sand to remove burrs. **DEU** Grate entfernen. **FRA** Éliminez les bavures. **POL** Usuń zadziory. **SPA** Quite las rebabas. **ITA** Togliere le bave. **TUR** Çapakları gideriniz. **RUS** Удалите заусенцы. **KOR** 거친 부분을 다듬어 주세요. **CHI** 磨掉毛刺



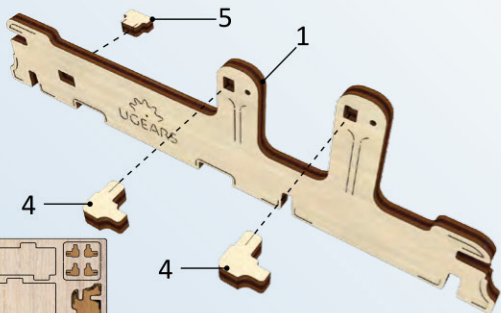
**UKR** Вісь. **ENG** Axle. **DEU** Achse. **FRA** Axe. **POL** Oś. **SPA** Eje. **ITA** Perno. **TUR** Dingil. **RUS** Ось. **KOR** 축 **CHI** 轴承



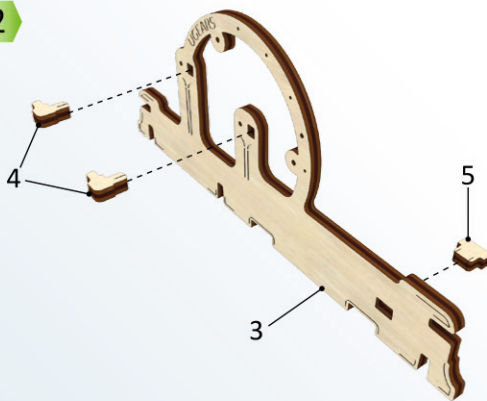
**UKR** Це не деталь конструкції, а допоміжний інструмент для складання або вимірювання відстаней. **ENG** This is not a structural component; it is a tool for measurement and assembly. **DEU** Es ist kein Teil der Konstruktion, sondern ein Hilfselement für den Zusammenbau oder für das Messen der Abstände. **FRA** Cette pièce ne fait pas partie de la construction mais constitue un outil annexe pour l'assemblage ou la mesure des distances. **POL** To nie detal konstrukcji, a pomocnicze narzędzie dla montażu i wymiaru odległości. **SPA** No es una pieza de la construcción sino un instrumento auxiliar para montar o para medir distancias. **ITA** Non è un componente del modello, ma un'attrezzatura aggiuntiva per il montaggio o il rilievo delle quote. **TUR** Yapı parçası değil. Kurulum yapmak veya mesafe ölçmek amacıyla kullanılan yardımcı alettir. **RUS** Это не деталь конструкции, а вспомогательный инструмент для сборки или измерения расстояний. **KOR** 이 부품은 조립을 위한 부품이 아니고 조립을 돕거나 측정을 위한 도구입니다. **CHI** 这不是装配零部件，是一种测量及安装辅助工具。



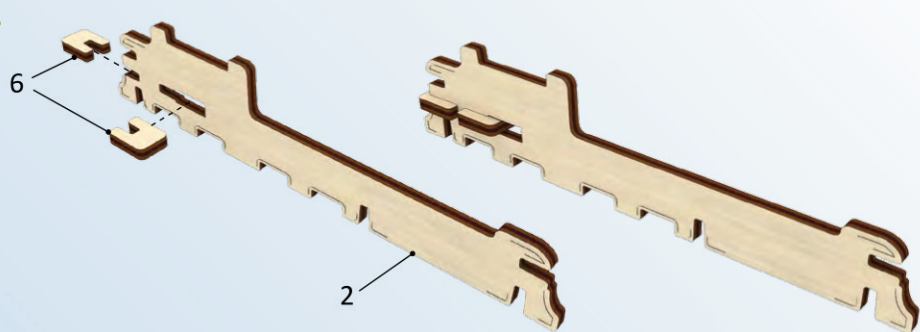
1



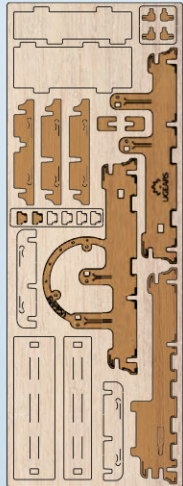
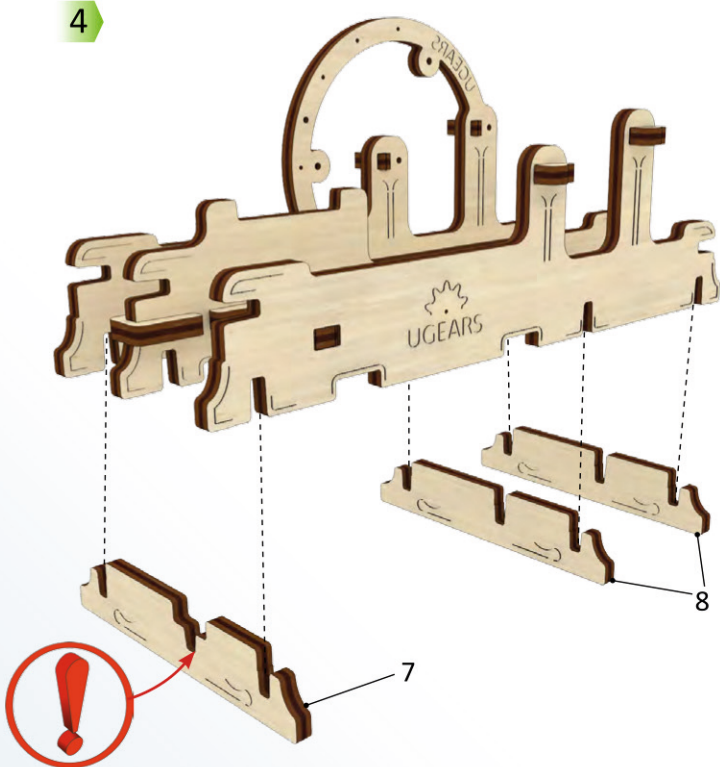
2



3



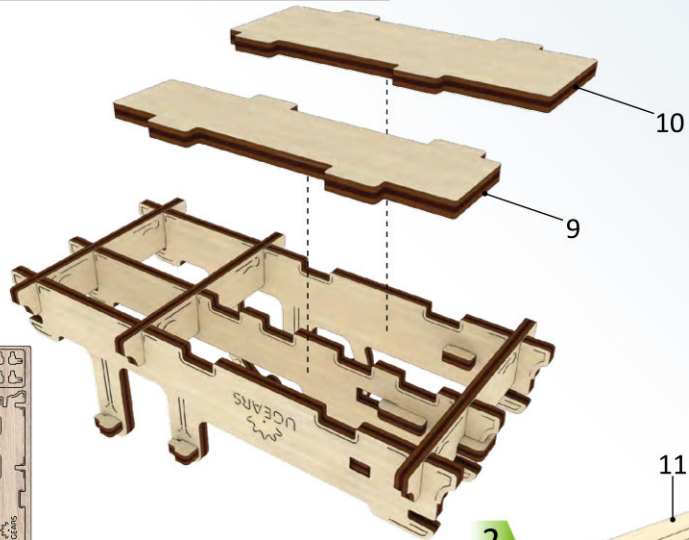
4



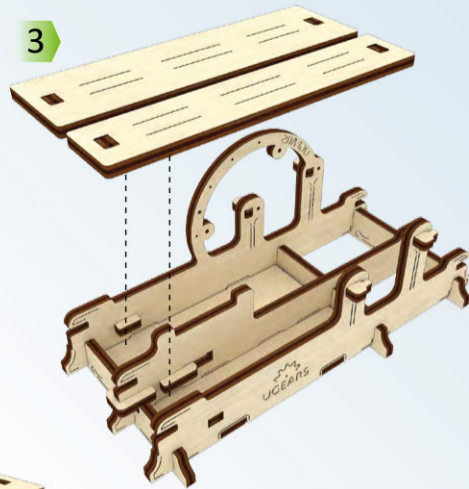
4



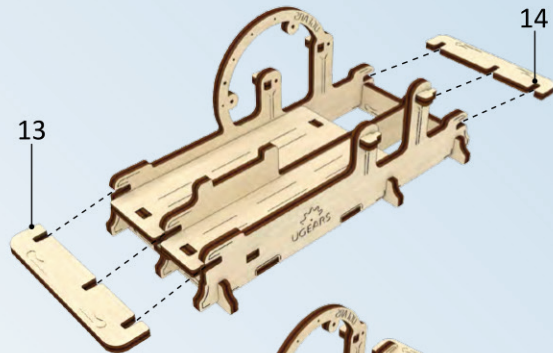
1



3

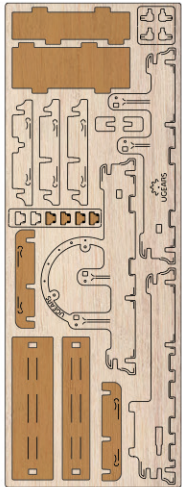
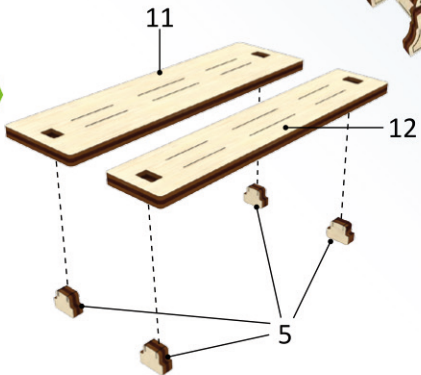


5



4

2



5

Mechanical Models

1

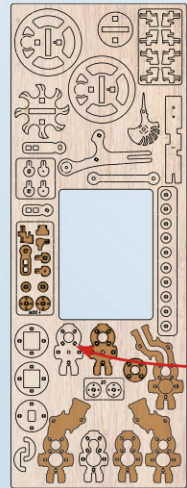
15

16

17

2

add+



6

3

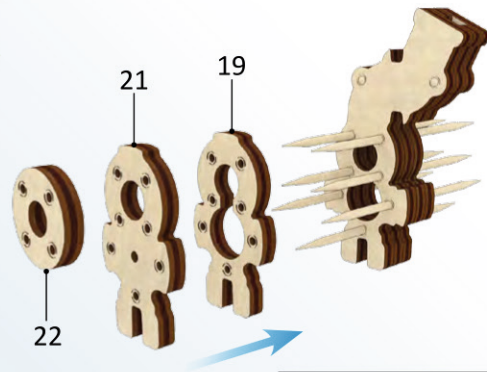
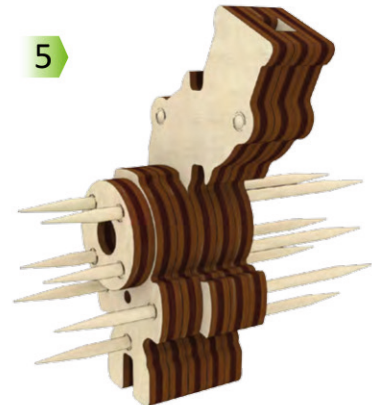
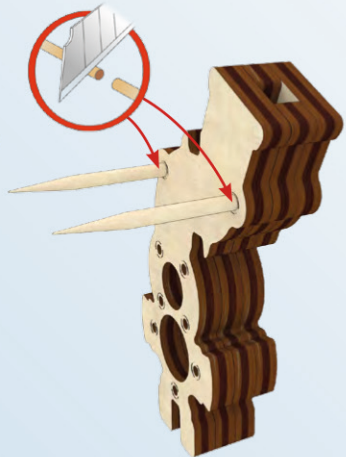
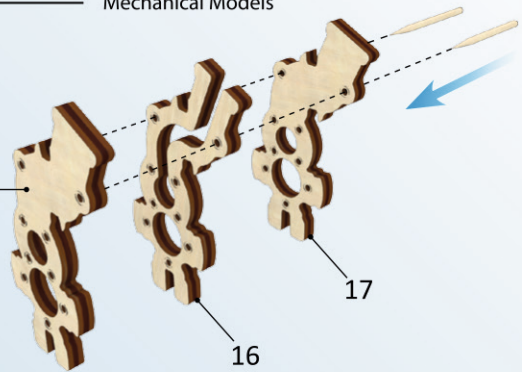
5

4

21

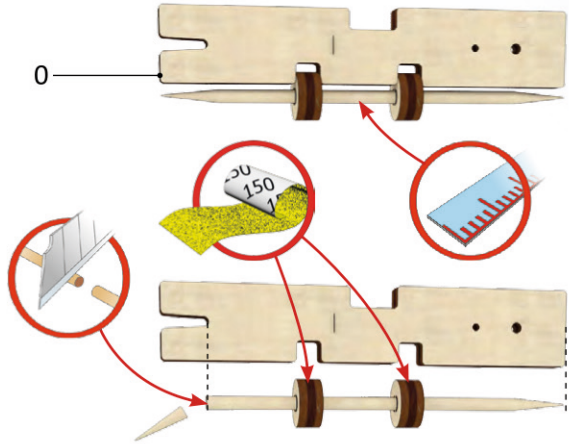
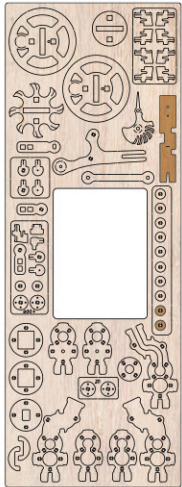
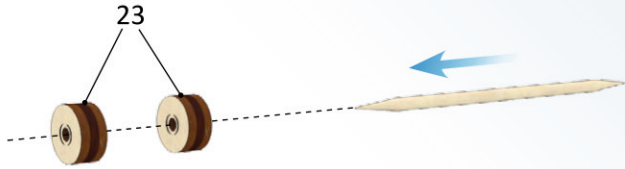
19

22

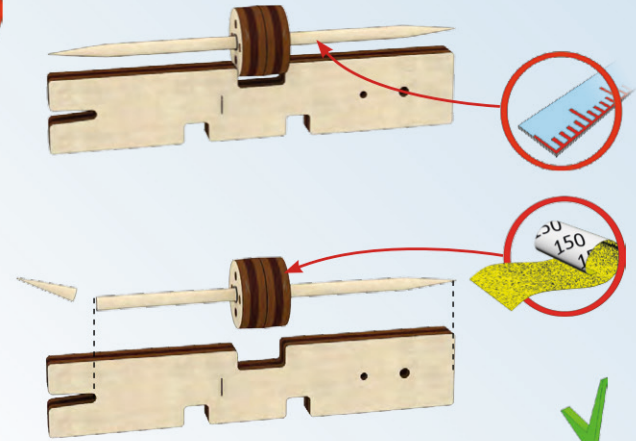
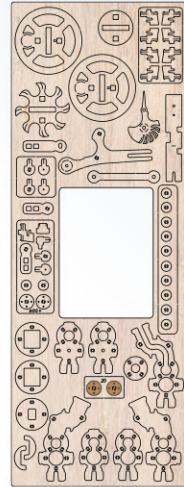
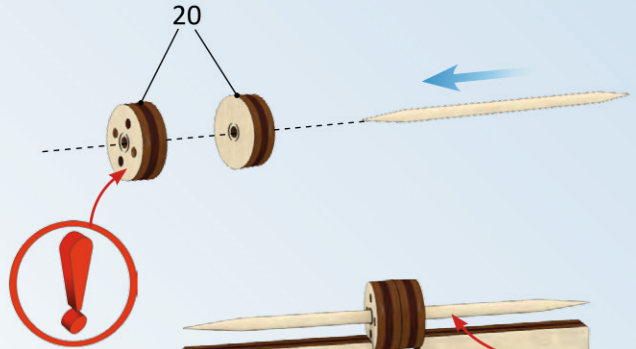




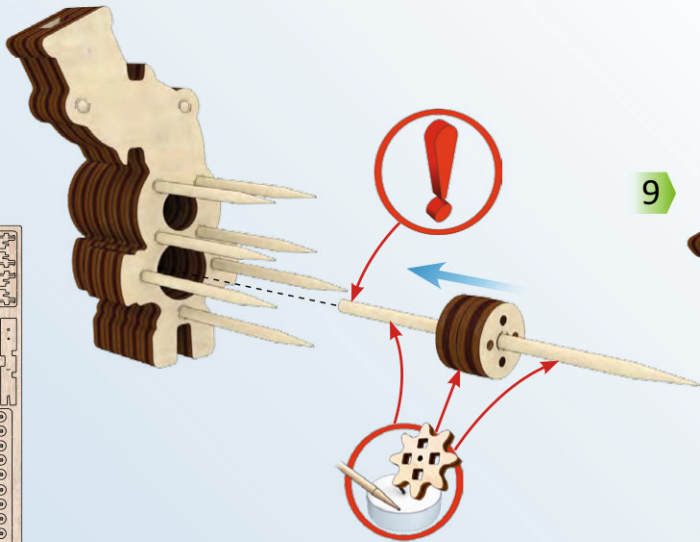
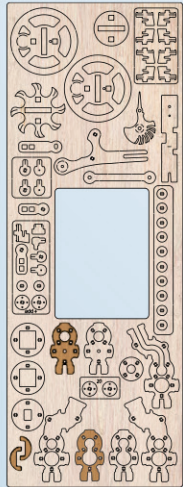
6



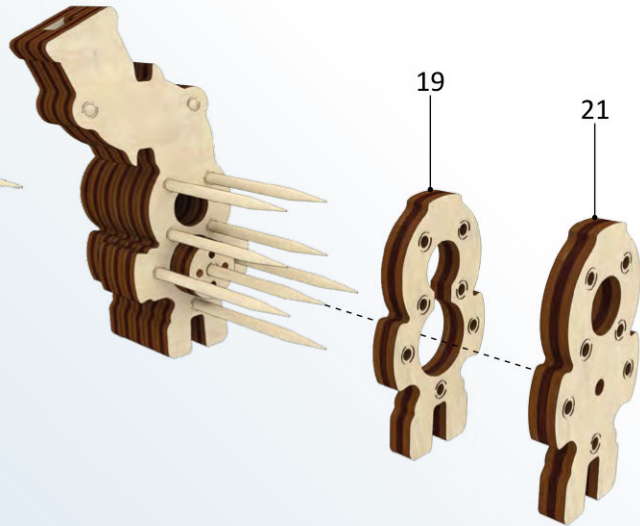
7



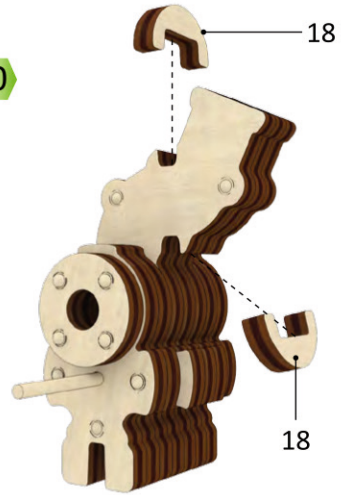
8



9

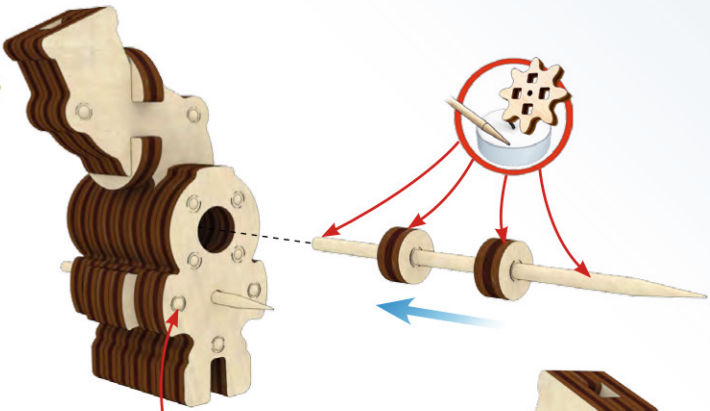


10

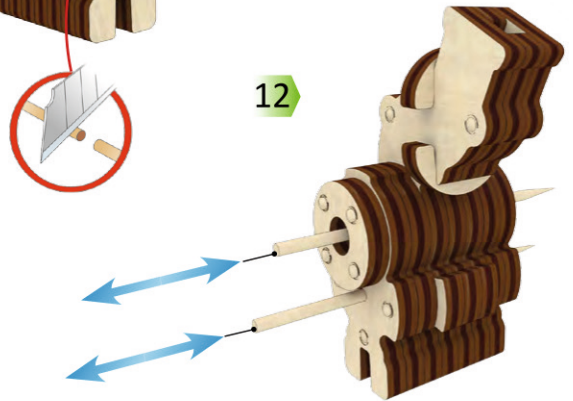




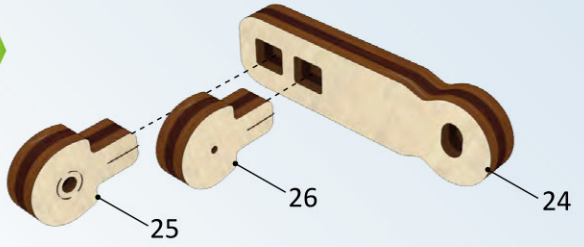
11



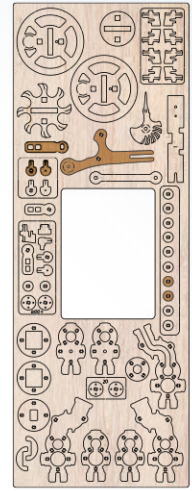
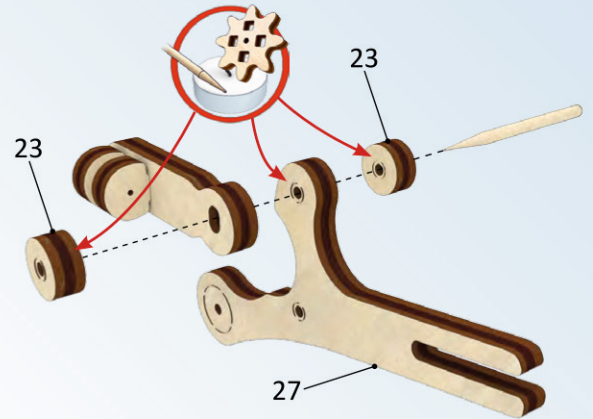
12



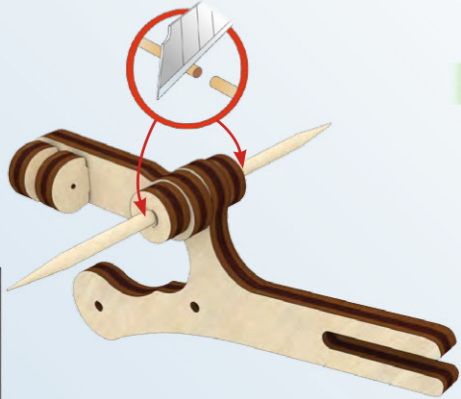
1



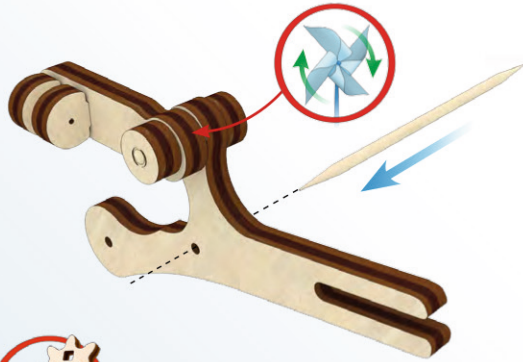
2



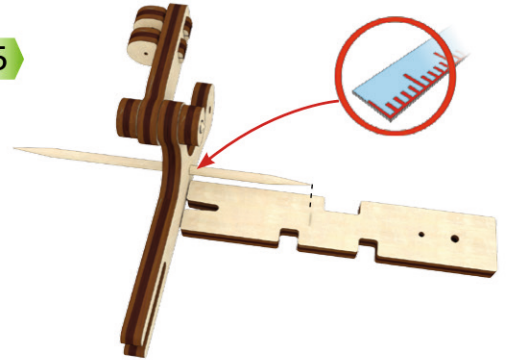
3



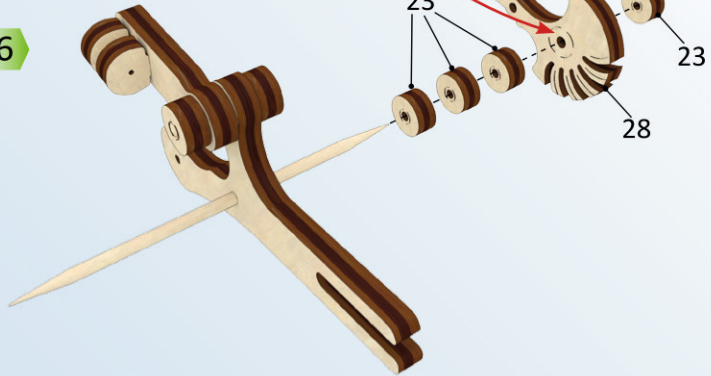
4



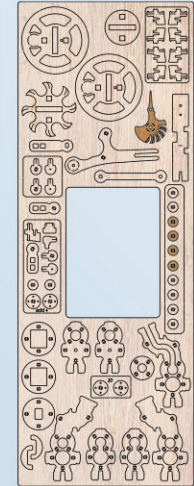
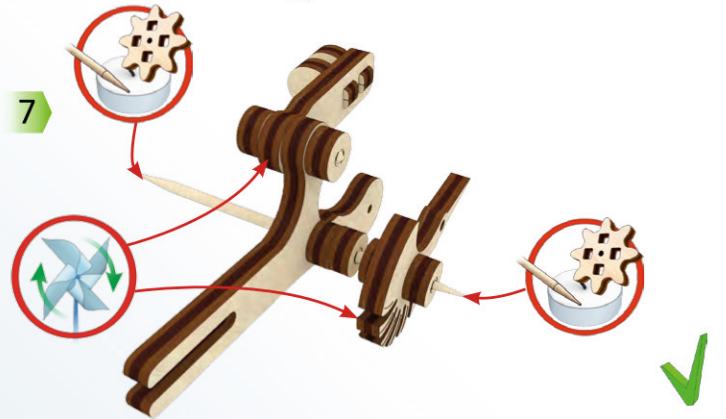
5



6

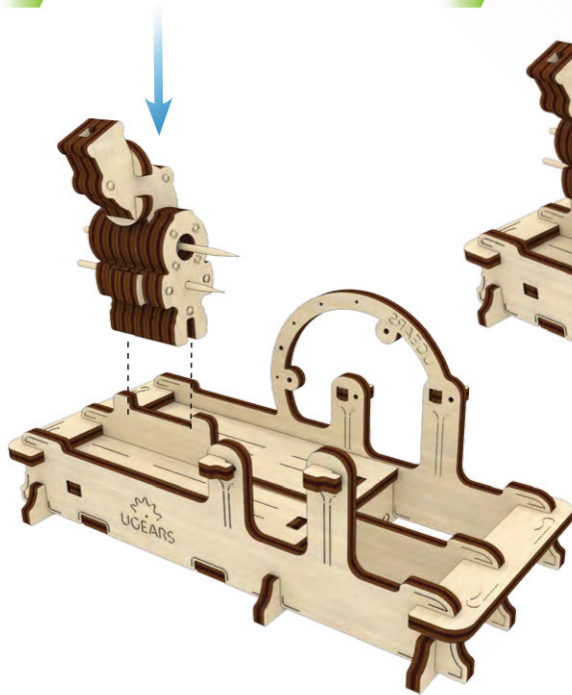


7

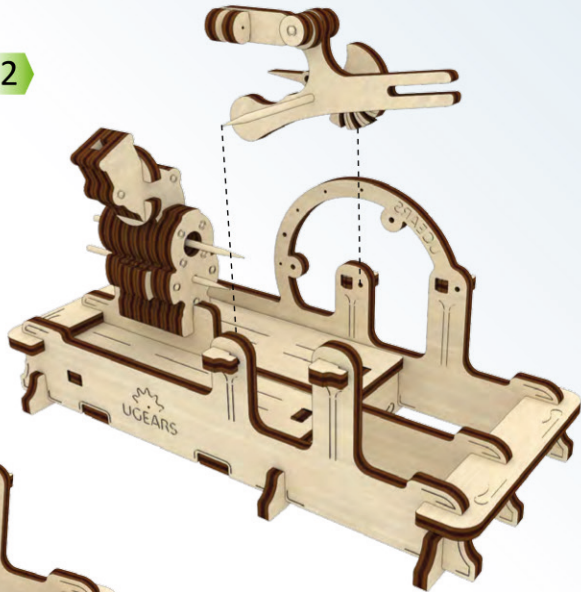




1



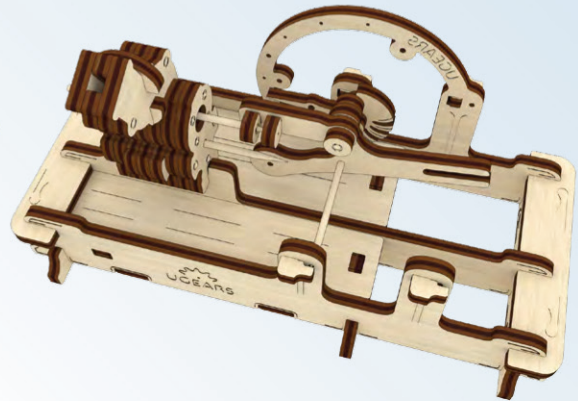
2



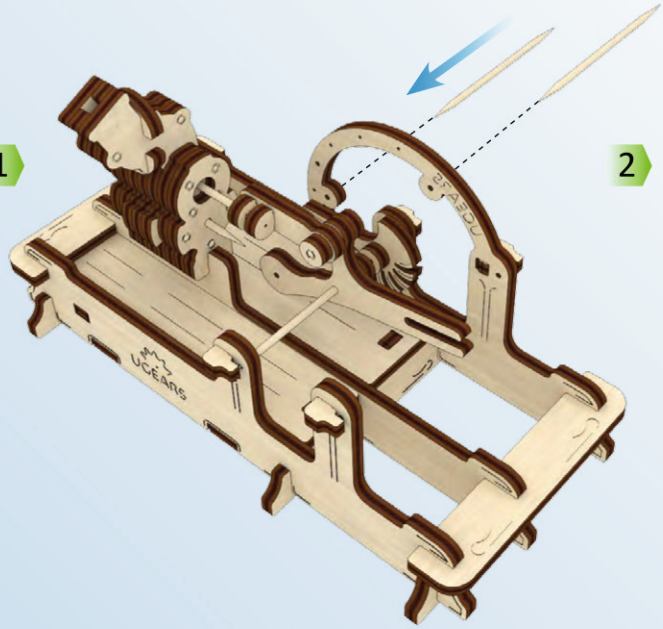
3



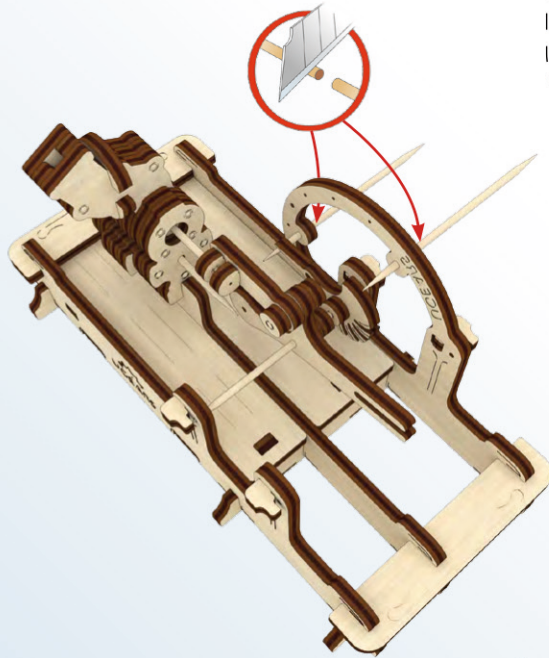
4



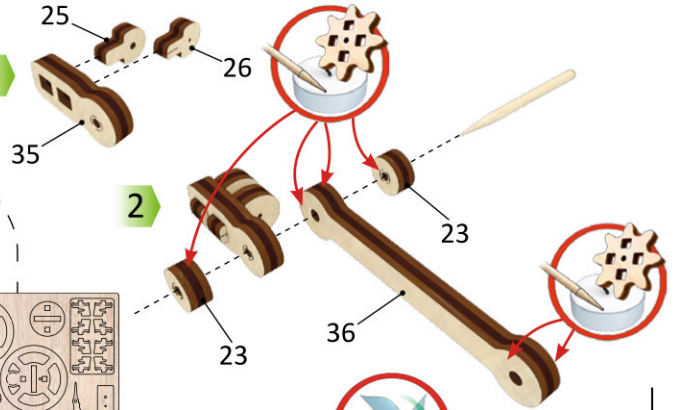
1



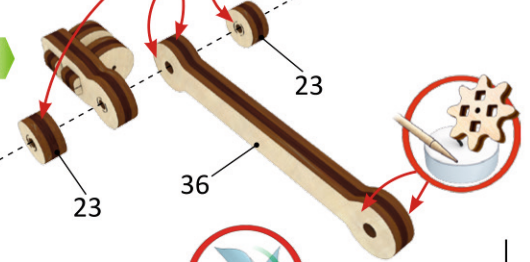
2



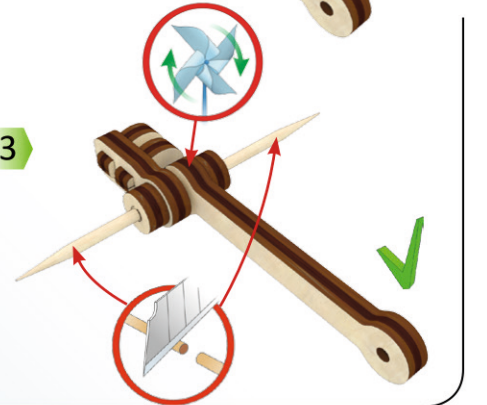
1



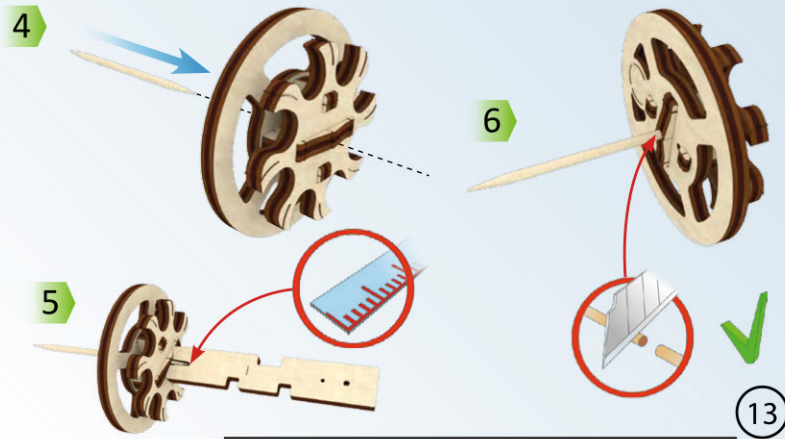
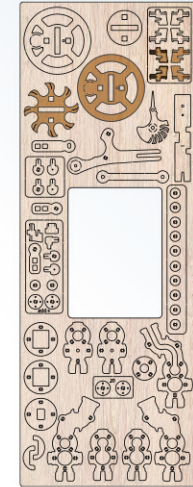
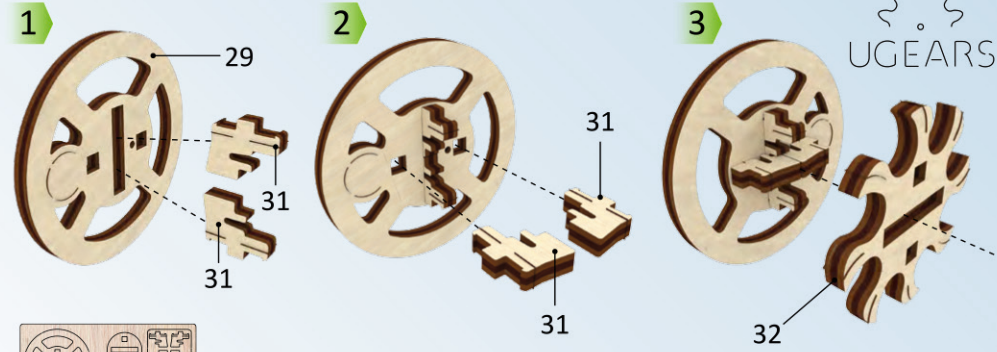
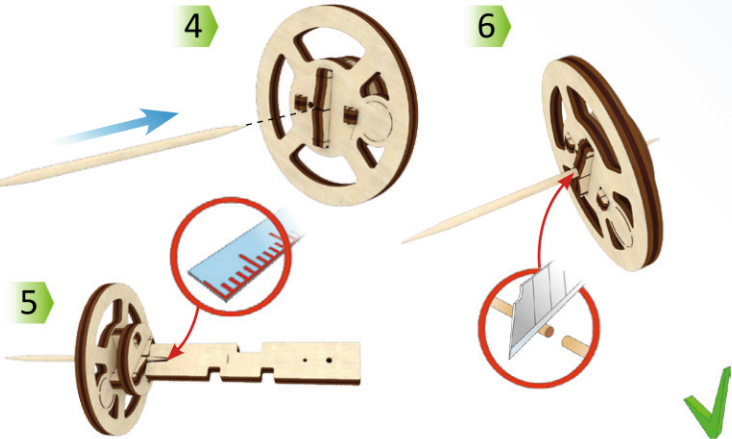
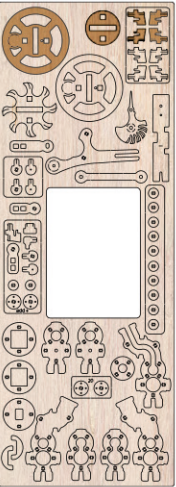
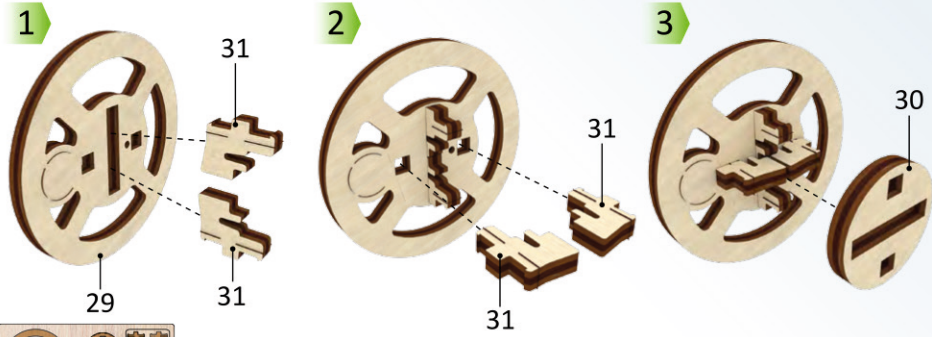
2



3



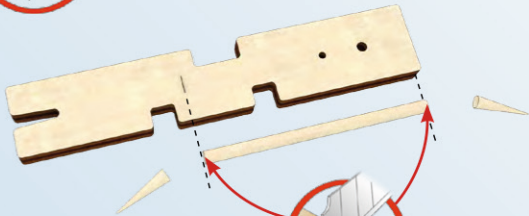




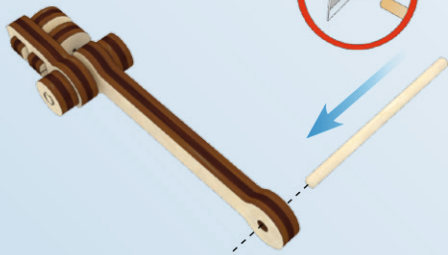
1



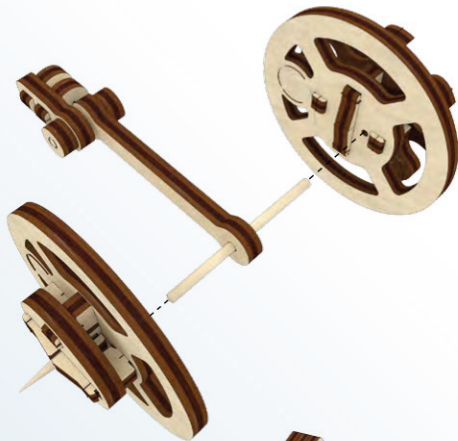
2



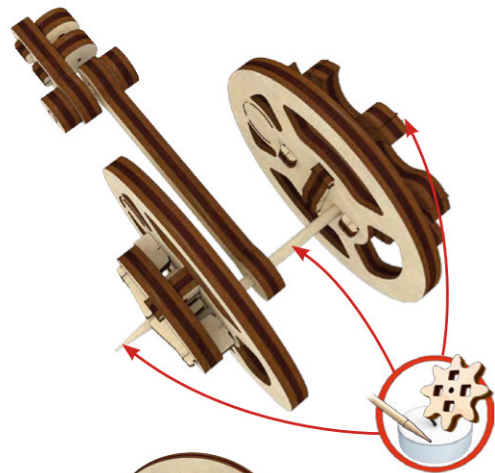
3



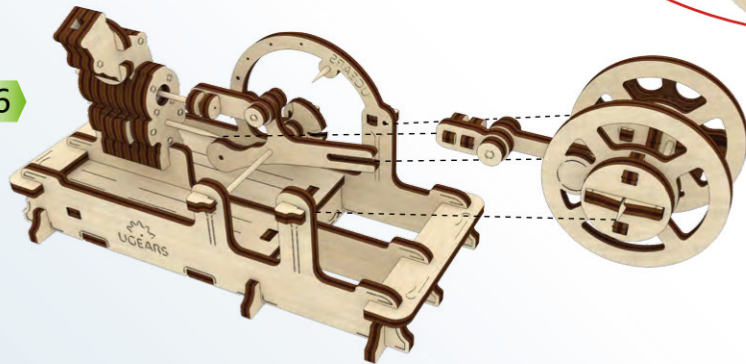
4

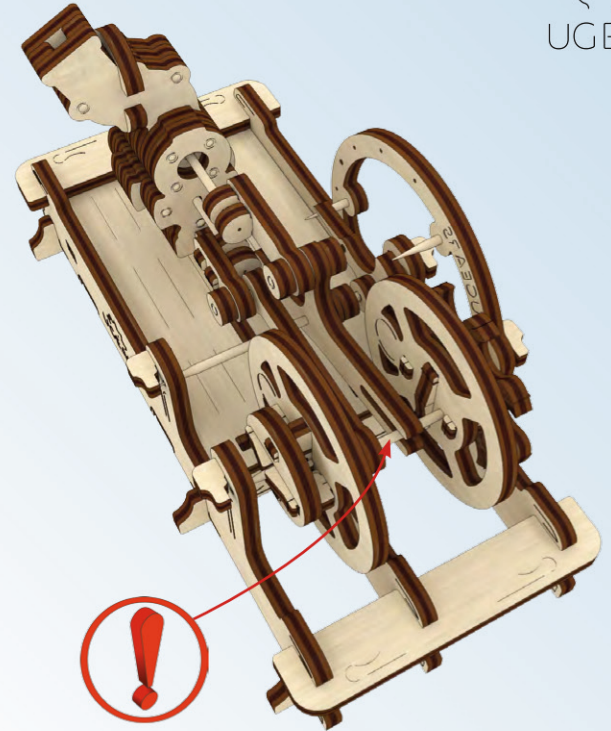
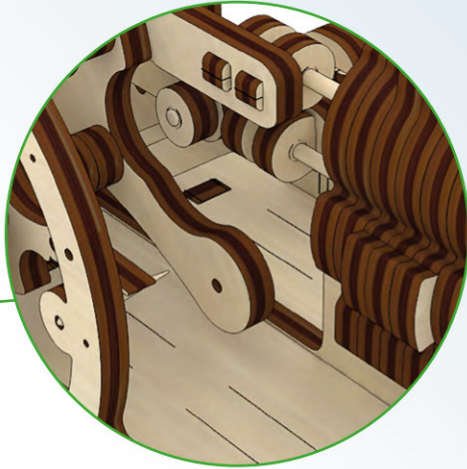
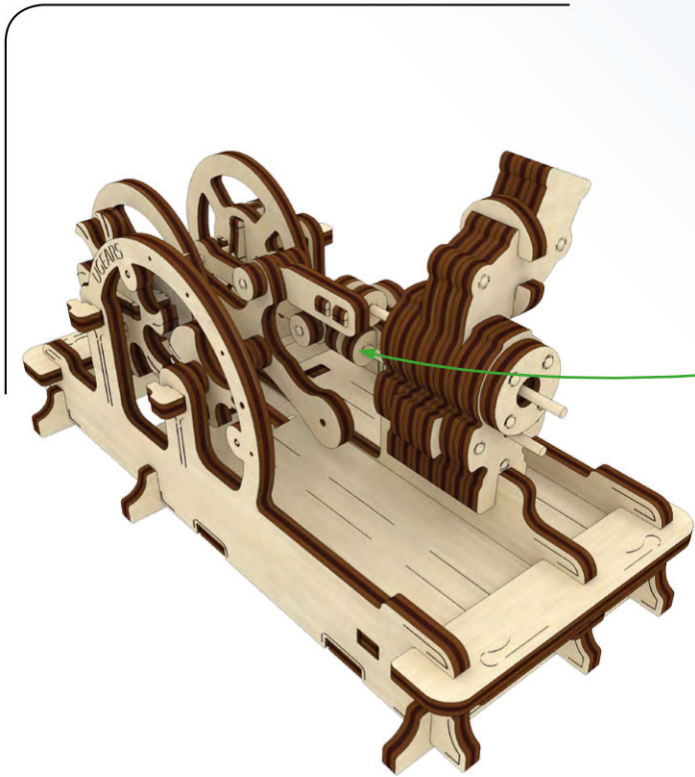


5



6

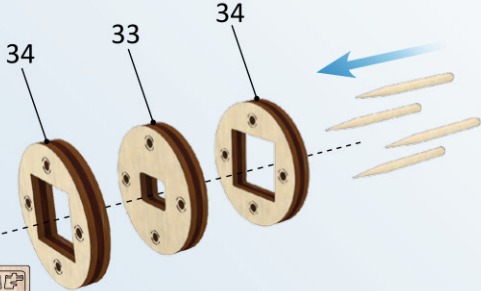




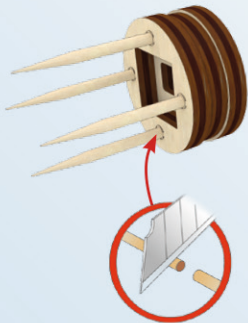


Mechanical Models

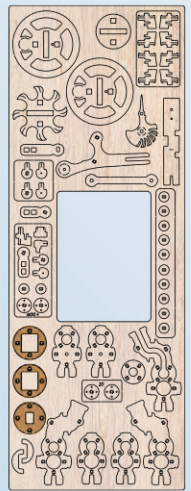
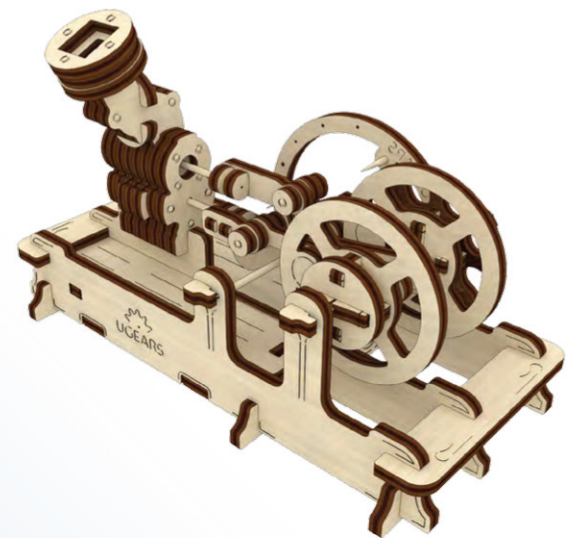
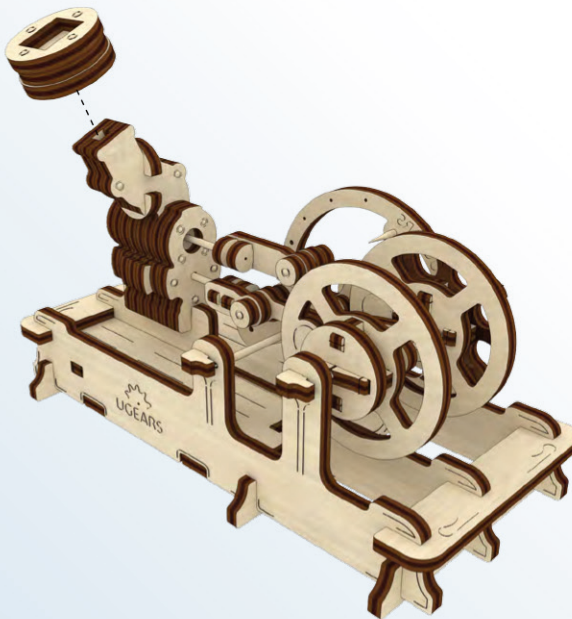
1

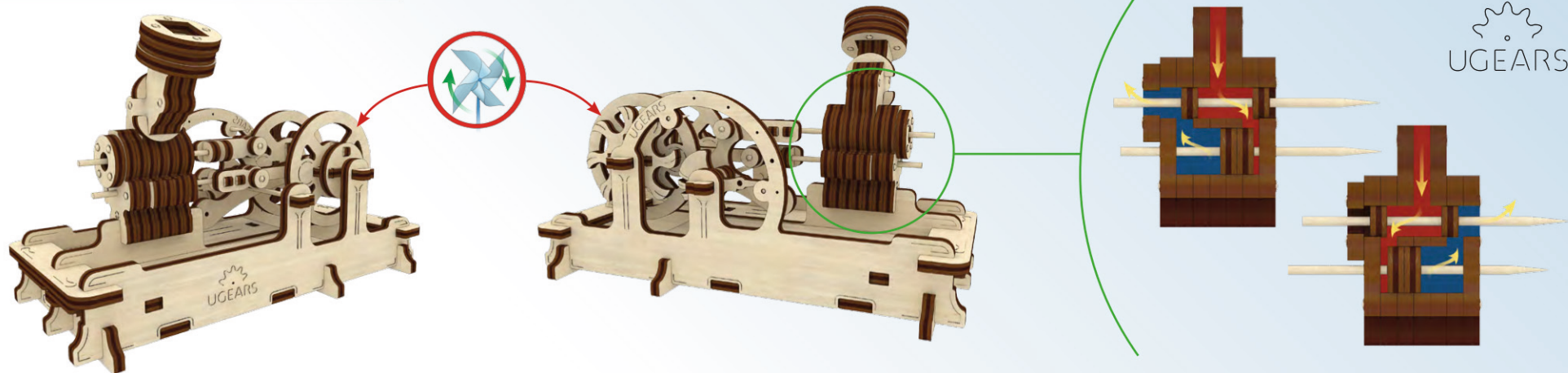


2



3





**ENG** The wheels and pistons should move easily and make several revolutions on a single spin. Take an ordinary balloon, cut a hole in the side of the balloon, insert the funnel into the hole, and then attach the funnel to the engine. Pinch the neck of the balloon closed while rotating the engine to inflate.

**UKR** Колеса та поршні двигуна мають рухатися дуже легко, і вільно обернутися ще кілька разів за інерцією. Взявши звичайну повітряну кульку, можна зробити в ній другий отвір. Потім надіти та примотати до розтрубу двигуна, та надути кулю. (Як показано на малюнку) Двигун почне працювати.

**DEU** Räder und Kolben des Motors müssen sich leicht bewegen und sich paar Male nachdrehen lassen. Wenn Sie Schwierigkeiten damit haben den Luftballon aufzublasen, schneiden Sie seitlich eine Öffnung in den Luftballon, stecken Sie den Trichter rein und befestigen Sie es anschließend am Motor. (Siehe Zeichnung) Blasen Sie den Luftballon etwas auf und der Motor beginnt an zu arbeiten.

**FRA** Les roues et les pistons du moteur doivent se déplacer très facilement, et tourner librement à plusieurs reprises par inertie. Si vous éprouvez des difficultés en gonflant le ballon par l'intermédiaire de son goulot, faites un trou sur le côté

du ballon comme indiqué sur le schéma, insérez l'entonnoir dans le trou puis fixez l'entonnoir sur le moteur. Gonflez le ballon, pincez le col du ballon et lancez le moteur en le faisant tourner. Le moteur est en marche.

**POL** Koła i tłoki powinny poruszać się łatwo i wykonać kilka obrotów na jeden obrót. Jeśli masz trudności z nadmuchianiem balonu, wytnij otwór w boku balonu, włóż lejek do otworu, a następnie dołącz lejek do silnika. Zaciśnij szyjkę nadmuchiwanego balonu podczas pracy silnika.

**SPA** Las ruedas y pistones deben moverse fácilmente y dar varias vueltas con un simple giro. Si tiene dificultad para inflar el globo por su boquilla, haga un agujero en un lado del globo, inserte el embudo en el agujero y, entonces, fije el embudo al motor. Pince la boquilla del globo con los dedos e inflalo haciendo girar el motor de forma manual.

**ITA** Le ruote e i pistoni del motore devono muoversi senza stento e fare ancora alcuni giri per inerzia. Prendono un semplice palloncino è possibile farci un secondo foro, poi mettere nel foro la svasatura, fissarla e attaccarla al motore per gonfiare il palloncino (vedi disegno). Il motore andrà in funzione.

**TUR** Motorun tekerlek ve pistonları çok rahat bir şekilde hareket etmeli, ve eylemsizlik kuvvetiyle bir kaç kez daha döndürülmelidir. Motorun çalışmaya başlaması için standart şişme balonu kullanabilirsiniz. Balonda delik yaparak balonu motorun üfleme yerine takınız. Balonu şişiriniz. (Resme bakınız)

**RUS** Колеса и поршни двигателя должны двигаться очень легко, и свободно вращаться еще несколько раз по инерции. Взяв обычный воздушный шарик, можно сделать в нем второе отверстие. Затем надеть и примотать к раструбу двигателя, и надуть шар. (Как показано на рисунке) Двигатель заработает.

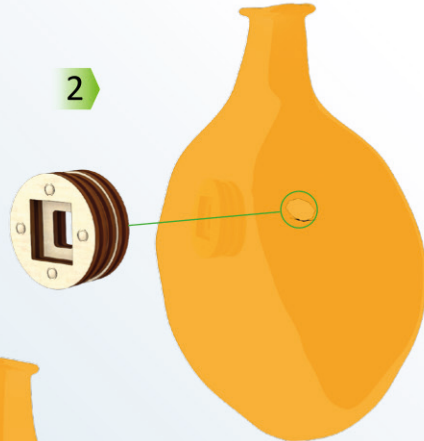
**KOR** 휠과 피스톤은 원활하게 움직여야 하며 한 동작에 여러 번의 회전을 만들 수 있어야 합니다. 일반 고무 풍선의 측면에 구멍을 내고 구멍에 깔때기를 설치한 후 엔진에 연결합니다. 엔진에 공기가 들어가지 않도록 풍선을 잡은 상태에서 풍선을 팽창 시킵니다. 풍선으로 엔진에 공기를 넣어주면 엔진이 작동합니다.

**CHI** 发动机转轮及活塞应该很灵活地转动，并容易地做几次惯性旋转。用一个普通的气球，在气球一侧剪下一个洞。将气嘴装入洞中，用线固定，将气球打气（看下面图）。发动机会开动起来。

1



2



3



4



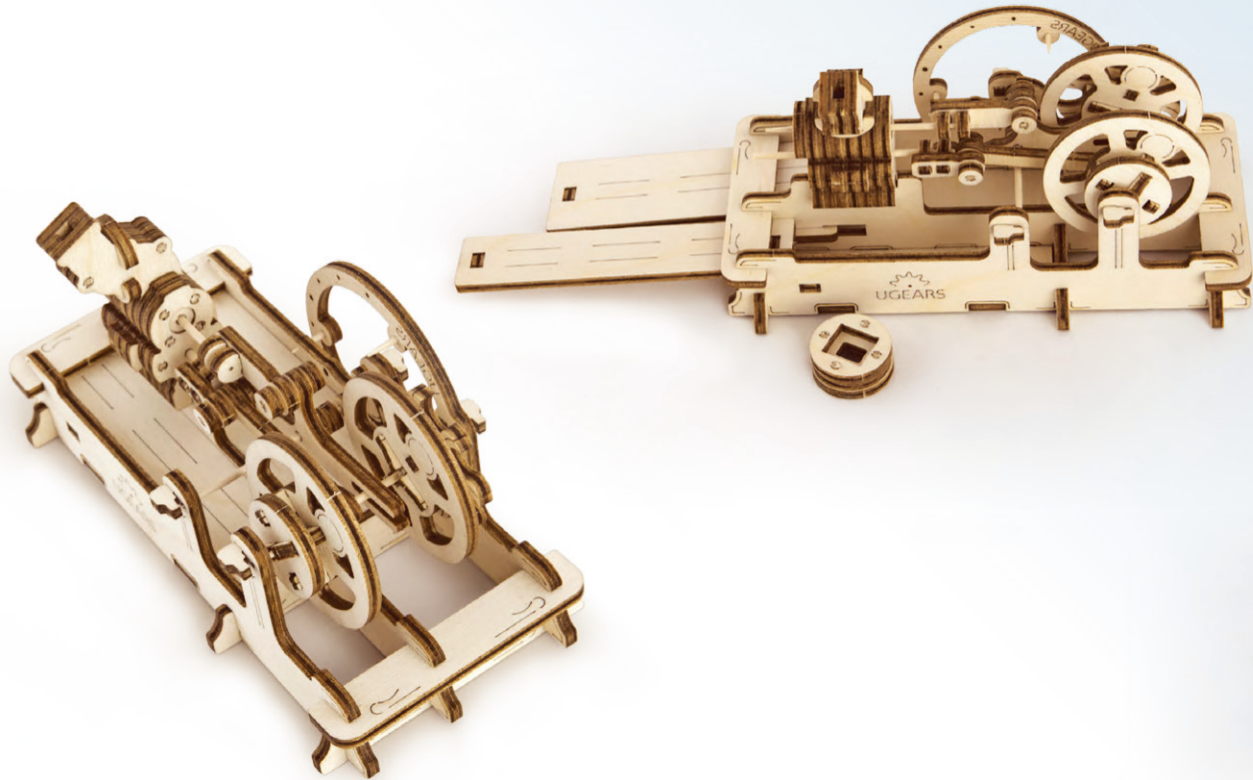
5



6









**UKR** Дякуємо, що ви пройшли цей шлях з нами. **ENG** Thanks for following along on this journey with us. **DEU** Vielen Dank, dass Sie diesen Weg mit uns gegangen sind. **FRA** Merci denous avoir accompagnés tout au long de ces étapes. **POL** Dziękujemy, że razem z nami pokonałeś tę drogę! **SPA** Gracias por haber recorrido el camino con nosotros. **ITA** Grazie per aver fatto questo percorso con noi. **TUR** Bizimle bu yolu geçtiğiniz için teşekkür ederiz. **RUS** Спасибо, что вы прошли этот путь с нами. **KOR** UGEARS와 함께해 주셔서 감사합니다. **CHI** 感谢您参与有趣的模

[ugearsmodels.com](http://ugearsmodels.com)